

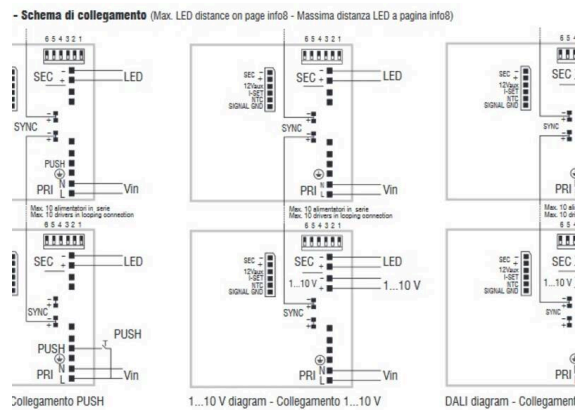
TCI

24-123170

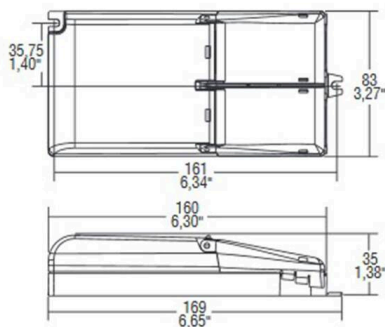
Multi-LED Konverter, für Durchgangsverdrahtung, 1-10V, PUSH und DALI dimmbar, weiß, Schutz gegen elektrischen Schlag für direkten oder indirekten Kontakt, Aktive Power Factor Corrector, (Draht MAXI JOLLY HC DALI TC 55 Konverter, 1-10V, PUSH und DALI dimmbar, Aktive Power Factor Corrector, Draht Querschnitt bis zu 2,5 mm², Schutz gegen Überhitzung und Kurzschluß, Netzüberspannungen, Überlast, Deckeneinlegeausschnitt=88mm, Einstellbar mittels DIP-SWITCH (siehe B3): Konstantstrom

L=170, B=83mm, H= 35mm

220-240V 50/60Hz



SKIZZE



TECHNISCHE DETAILS

Systemleistung [W]	45-55
Dimmbarkeit	DALI
Spannung	220-240V 50/60Hz
Länge [mm]	169
Breite [mm]	83
Höhe [mm]	35
Schutzart	IP20
Schutzklasse	Schutzklasse I
Material	Kunststoff
Farbe Leuchte	weiß
Anzahl Leuchten B16A	30
Nettogewicht [kg]	0,30
EAN-Nummer	8010703377448

LICHTVERTEILUNGSKURVE

DIP-SWITCH Einstellungen: 24-123170		
P out W	V out DC	I out DC
45W	2 ... 44	1,05A Konstantstrom
52W	2 ... 44	1,2A Konstantstrom
55W	2 ... 39	1,4A Konstantstrom
55W	2 ... 35	1,6A Konstantstrom
55W	2 ... 30	1,75A Konstantstrom
55W	2 ... 26	2,1A Konstantstrom



Die Werte sind Bemessungswerte. Leistung und Lichtstrom unterliegen initial einer Toleranz von +/- 10%. Toleranz der Farbtemperatur: +/- 150 K. Die Werte gelten, wenn nicht anders angegeben, für eine Umgebungstemperatur von 25°C.