

TCI

24-1222084

Multi-LED Konverter, nicht dimmbar, weiß, Aktive Power Factor Corrector, Draht Querschnitt bis zu 2,5 mm², Schutz gegen Überhitzung und Kurzschluß, Netzüberspannungen, Überlast, Deckeneinlegeausschnitt= 88mm, Einstellbar mittels DIP-SWITCH: Konstantstrom (siehe B3)

L=174mm, B=83mm, H=35mm

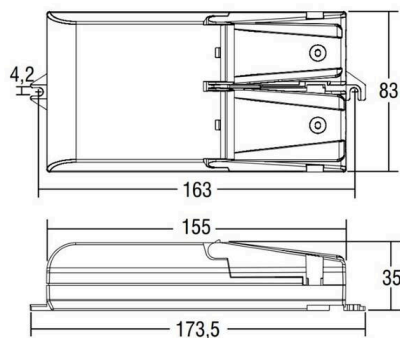
220-240V 50/60Hz



TECHNISCHE DETAILS

Systemleistung [W]	45-55
Dimmbarkeit	nicht dimmbar
Spannung	220-240V 50/60Hz
Länge [mm]	174
Breite [mm]	83
Höhe [mm]	35
Schutzart	IP20
Schutzklasse	Schutzklasse II
Material	Kunststoff
Farbe Leuchte	weiß
Anzahl Leuchten B16A	30
Nettogewicht [kg]	0,28
EAN-Nummer	8010703308190

SKIZZE



LICHTVERTEILUNGSKURVE

DIP-SWITCH Einstellungen: 24-1222084		
P out W	V out DC	I out DC
45W	2 ... 44	1050mA Konstantstrom
52W	2 ... 44	1200mA Konstantstrom
55W	2 ... 39	1400mA Konstantstrom
55W	2 ... 35	1600mA Konstantstrom
55W	2 ... 30	1750mA Konstantstrom
55W	2 ... 26	2100mA Konstantstrom



Die Werte sind Bemessungswerte. Leistung und Lichtstrom unterliegen initial einer Toleranz von +/- 10%.
Toleranz der Farbtemperatur: +/- 150 K. Die Werte gelten, wenn nicht anders angegeben, für eine Umgebungstemperatur von 25°C.