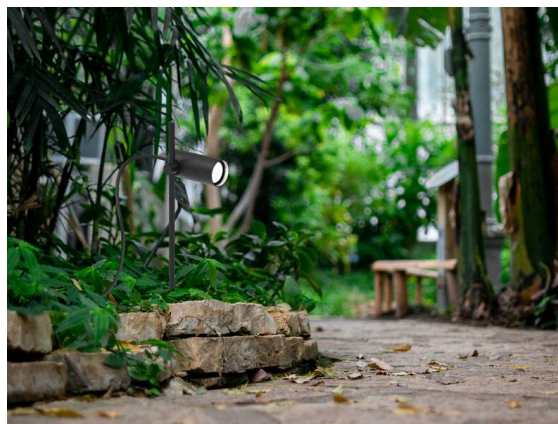


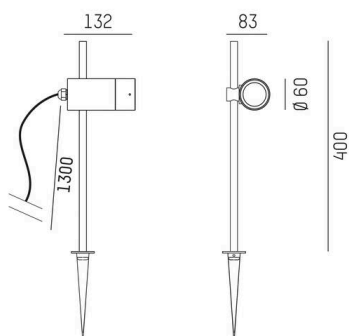
CHOPA

472-90059600

CHOPA F ERDSPIEBLEUCHTE in alluminio, nero, simile a RAL 9005, fascio 38°, emissione luminosa diretta, con alimentatore, dimmerabilità: non dimmerabile, cavo nero, IP65



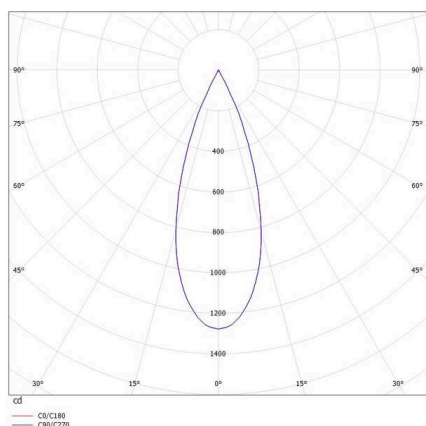
DISEGNO



DETTAGLI TECNICI

|                                 |                        |
|---------------------------------|------------------------|
| Lampadina                       | LED                    |
| Potenza sistema [W]             | 8,5                    |
| Flusso luminoso [lm]            | 450                    |
| Temperatura colore              | 3000K                  |
| CRI                             | >90                    |
| Alimentatore                    | con alimentatore       |
| Dimmerabilità                   | non dimmerabile        |
| Area di emissione luce          | diretta                |
| Angolo apertura fascio luminoso | 38°                    |
| Tensione                        | 220-240V 50/60Hz       |
| Lunghezza [mm]                  | 132                    |
| Larghezza [mm]                  | 83                     |
| Altezza [mm]                    | 400                    |
| Diametro [mm]                   | 60                     |
| Classe di protezione            | IP65                   |
| Classe di protezione I          | classe di protezione I |
| Materiale                       | alluminio              |
| Colore base                     | nero                   |
| RAL                             | 9005                   |
| Cavo                            | nero                   |
| Durata di vita [h]              | L80 B10 20 000         |
| Classe efficienza energetica    | F                      |
| Peso netto [kg]                 | 1,25                   |
| EAN numero                      | 9010506111675          |

CURVA DISTRIBUZIONE LUCE



Etichetta energetica



I valori indicati sono nominali. Tolleranza della potenza e del flusso luminoso +/- 10%.

Tolleranza della temperatura colore: +/- 150 K. I valori sono riferiti ad una temperatura ambiente di 25°C, salvo diversa indicazione.