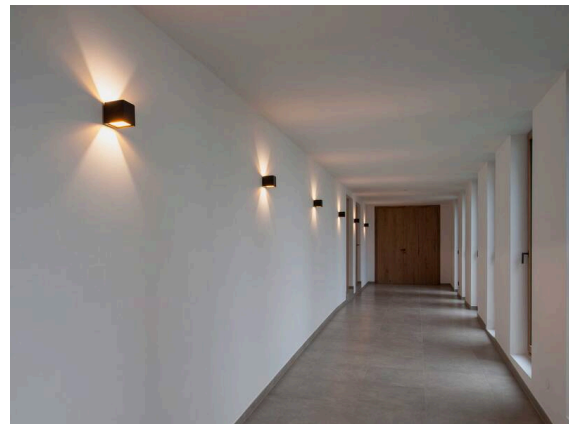


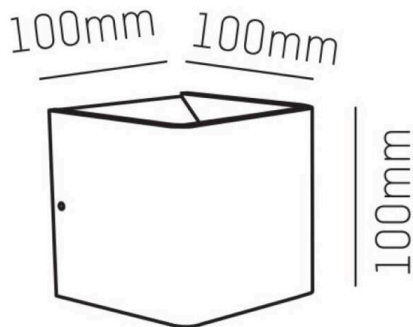
NOVEL

472-3927060

NOVEL W WANDAUFBAULEUCHTE aus Aluminium, schwarz, ähnlich RAL 9005, Lichtaustritt direkt/- indirekt, mit Betriebsgerät, Dimmbarkeit: nicht dimmbar, IP20,



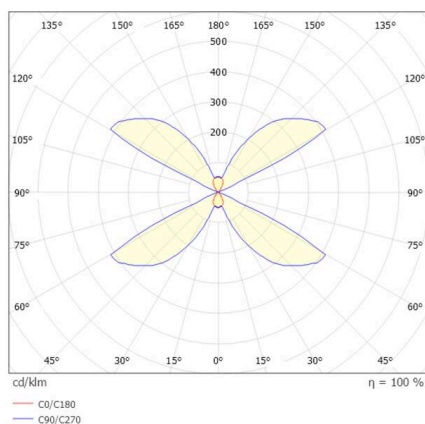
SKIZZE



TECHNISCHE DETAILS

Leuchtmittel	LED
Systemleistung [W]	8
Lichtstrom [lm]	270
Lichtfarbe	2700K
CRI	>90
Betriebsgerät	mit Betriebsgerät
Dimmbarkeit	nicht dimmbar
Lichtaustritt	direkt/- indirekt
Spannung	220-240V 50/60Hz
Länge [mm]	100
Breite [mm]	100
Höhe [mm]	100
Schutzart	IP20
Schutzklasse	Schutzklasse I
Material	Aluminium
Farbe Leuchte	schwarz
RAL	9005
Lebensdauer [h]	L80 B10 20 000
Energieeffizienzklasse	D
Nettogewicht [kg]	0,63
EAN-Nummer	9010506027181

LICHTVERTEILUNGSKURVE



Energie Label



Die Werte sind Bemessungswerte. Leistung und Lichtstrom unterliegen initial einer Toleranz von +/- 10%. Toleranz der Farbtemperatur: +/- 150 K. Die Werte gelten, wenn nicht anders angegeben, für eine Umgebungstemperatur von 25°C.