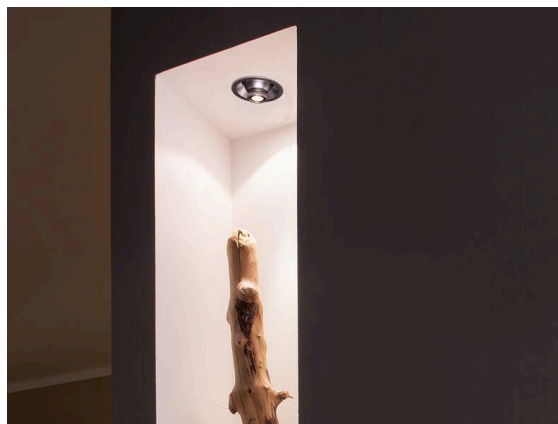


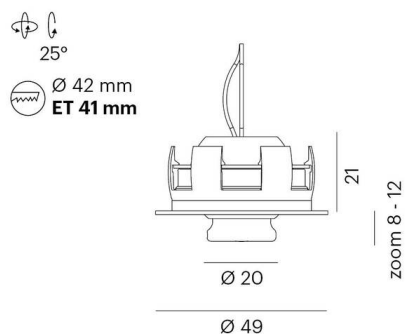
ZHOOM

56-85034ng1

ZHOOM R EINBAUSTRALER aus Aluminium, chrom, hochwertige Glaslinse Ausstrahlwinkel 10°-60°, Lichtaustritt direkt, schwenkbar 25°, ohne Betriebsgerät, max. 500mA, Dimmbarkeit: siehe Betriebsgerät, IP20,



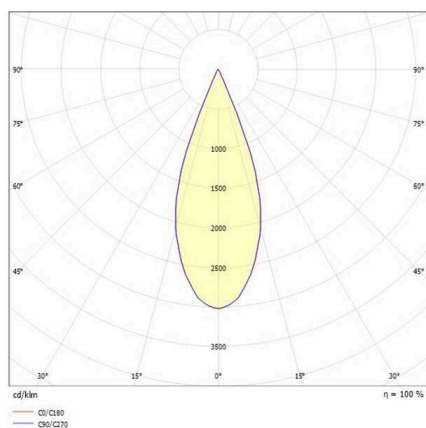
SKIZZE



TECHNISCHE DETAILS

Leuchtmittel	LED 2W
Lichtstrom [lm]	153
Strom sekundärseitig [mA]	500
Lichtfarbe	3000K
CRI	>90
Optik	hochwertige Glaslinse
Betriebsgerät	ohne Betriebsgerät
Dimmbarkeit	siehe Betriebsgerät
Lichtaustritt	direkt
Austrahlwinkel	10°-60°
Höhe [mm]	12
Durchmesser [mm]	49
Deckenausschnitt [mm]	42
Einbautiefe [mm]	41
Schutzart	IP20
Schutzklasse	Schutzklasse III
Material	Aluminium
Farbe Leuchte	chrom
Lebensdauer [h]	50 000
Energieeffizienzklasse	E
Nettogewicht [kg]	0,06
EAN-Nummer	9010506783209

LICHTVERTEILUNGSKURVE



Energie Label



Die Werte sind Bemessungswerte. Leistung und Lichtstrom unterliegen initial einer Toleranz von +/- 10%.
 Toleranz der Farbtemperatur: +/- 150 K. Die Werte gelten, wenn nicht anders angegeben, für eine Umgebungstemperatur von 25°C.