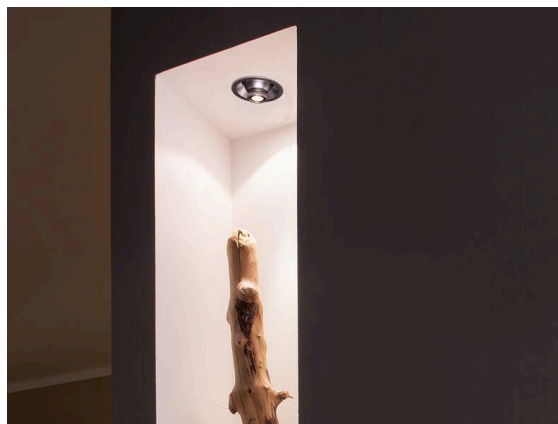


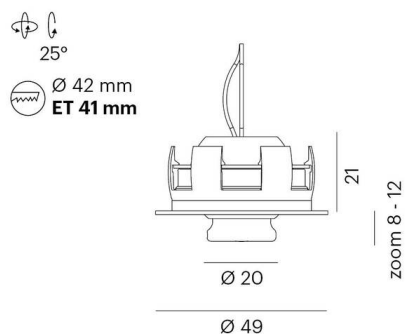
ZHOOM

56-85037ng1

ZHOOM R SPOT ENCASTRÉ en aluminium, chrome nacré, lentille en verre de haute qualité angle de rayonnement 10°-60°, émission direct, pivotant sur 25, sans driver, max. 500mA, gradation: voir driver, IP20



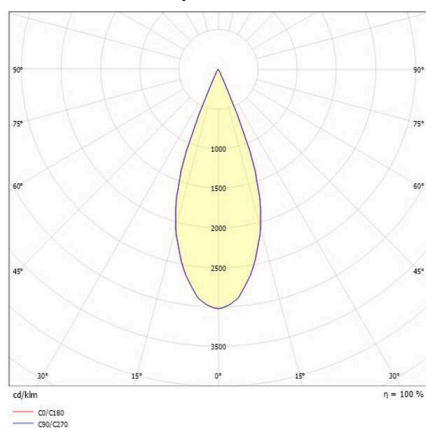
ILLUSTRATION



DONNÉES TECHNIQUES

Ampoule	LED 2W
Flux lumineux [lm]	153
Courant secondaire [mA]	500
Température de couleur	3000K
CRI	>90
Cache (Diffuseur)	lentille en verre de haute qualité
Driver	sans driver
Gradation	voir driver
Émission de lumière	direct
Angle de rayonnement	10°-60°
Hauteur [mm]	12
Diamètre [mm]	49
Dimension de la découpe plafond [mm]	42
Profondeur d'encastrement [mm]	41
Type de protection	IP20
Classe de protection	classe de protection III
Matériau	aluminium
Couleur du luminaire	chrome nacré
Durée de vie [h]	50 000
Classe d'efficacité énergétique	E

COURBE PHOTOMÉTRIQUE



Label énergie



Les valeurs indiquées sont des valeurs assignées. La puissance et le flux lumineux sous soumis à une tolérance d'environ 10 %. Tolérance de la température de couleur: +/- 150 K. Sauf indication contraire, les valeurs s'appliquent à une température ambiante de 25 °C.