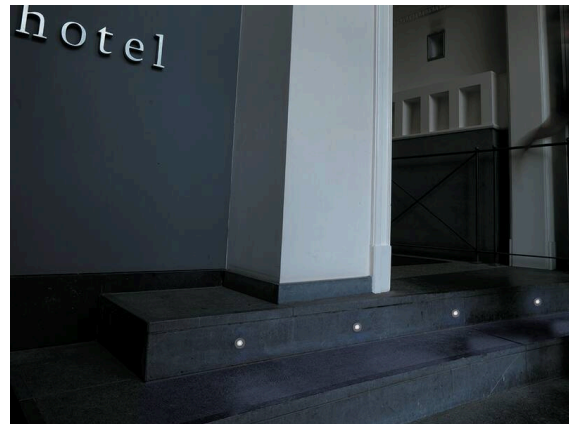
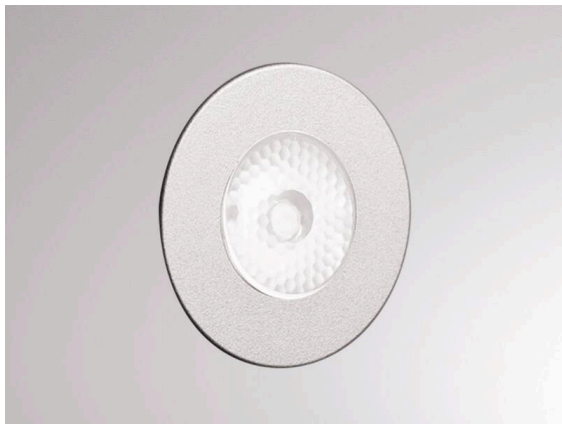


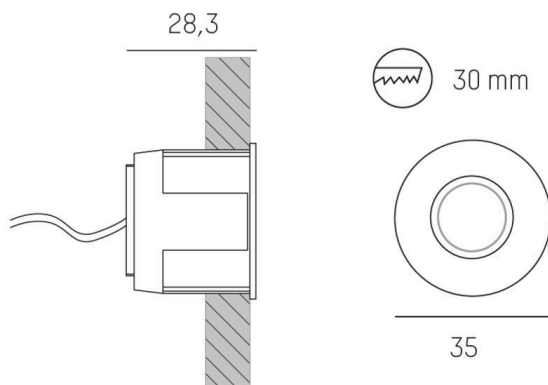
RADO

56-6011ng2

RADO WR EINBAUSTRALER aus Aluminium, perlchrom, hochwertige Kunststofflinse Ausstrahlwinkel 30°, Lichtaustritt direkt, ohne Betriebsgerät, max. 500mA, Dimmbarkeit: siehe Betriebsgerät, IP54,



SKIZZE



TECHNISCHE DETAILS

Leuchtmittel	LED 2W
Lichtstrom [lm]	126
Strom sekundärseitig [mA]	500
Lichtfarbe	3000K
CRI	>90
Optik	hochwertige Kunststofflinse
Betriebsgerät	ohne Betriebsgerät
Dimmbarkeit	siehe Betriebsgerät
Lichtaustritt	direkt
Austrahlwinkel	30°
Durchmesser [mm]	35
Deckenausschnitt [mm]	30
Einbautiefe [mm]	28,3
Schutzart	IP54
Schutzklasse	Schutzklasse III
Material	Aluminium
Farbe Leuchte	perlchrom
Lebensdauer [h]	50 000
Energieeffizienzklasse	C
Nettogewicht [kg]	0,03
EAN-Nummer	9010506813852



Energie Label



Die Werte sind Bemessungswerte. Leistung und Lichtstrom unterliegen initial einer Toleranz von +/- 10%.
Toleranz der Farbtemperatur: +/- 150 K. Die Werte gelten, wenn nicht anders angegeben, für eine Umgebungstemperatur von 25°C.