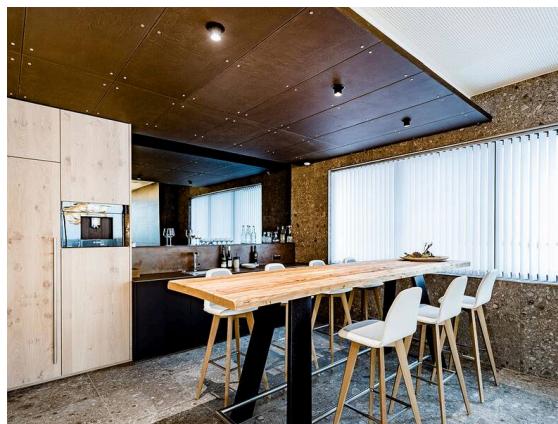


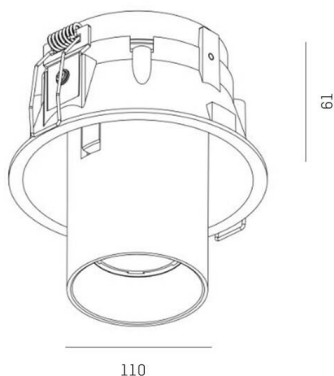
ELIX

276-0010990332706

ELIX R INCASSO in alluminio, nero, simile a RAL 9005, Decoro nero, fascio 33°, emissione luminosa diretta, girevole 355°, orientabile 45°, senza alimentatore, max. 500mA, dimmerabilità: vedi alimentatore, IP20



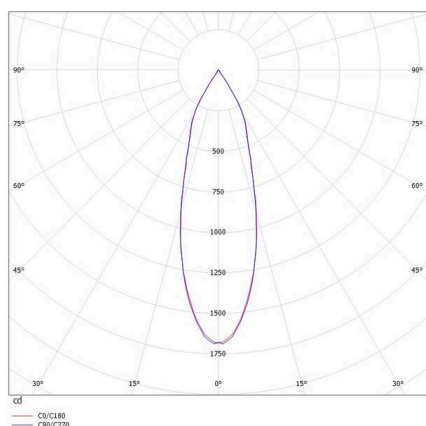
DISEGNO



DETTAGLI TECNICI

Lampadina	LED 9W
Flusso luminoso [lm]	650
Corrente del secondario [mA]	500
Temperatura colore	2700K
CRI	>90
Alimentatore	senza alimentatore
Dimmerabilità	vedi alimentatore
Area di emissione luce	diretta
Angolo apertura fascio luminoso	33°
Tensione	17,8 VDC
Lunghezza [mm]	56
Altezza [mm]	62
Diametro [mm]	110
Dimensione taglio soffitto [mm]	102
Prof. d'incasso [mm]	91
Classe di protezione	IP20
Classe di protezione	classe di protezione III
Materiale	alluminio
Colore base	nero
RAL	9005
Colore decorazione	nero
Durata di vita [h]	L80 B10 20 000
Classe efficienza energetica	E
Peso netto [kg]	0,52
EAN numero	9008905906688

CURVA DISTRIBUZIONE LUCE



Etichetta energetica



I valori indicati sono nominali. Tolleranza della potenza e del flusso luminoso +/- 10%.  
Tolleranza della temperatura colore: +/- 150 K. I valori sono riferiti ad una temperatura ambiente di 25°C, salvo diversa indicazione.