

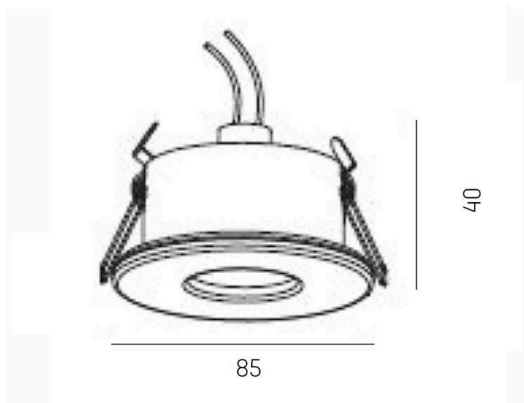
SERIE 1101 HV

8-1101b46hv

SERIE 1101 HV EINBAUSTRAHLER aus Aluminium, nickel, Lichtaustritt direkt, Dimmbarkeit: nicht dimmbar, IP65,



SKIZZE



TECHNISCHE DETAILS

Leuchtmittel	QPAR 16 9W
Anzahl Fassungen	1x
Fassung	GU10
Dimmbarkeit	nicht dimmbar
Lichtaustritt	direkt
Spannung	220-240V 50/60Hz
Höhe [mm]	82
Durchmesser [mm]	84
Deckenausschnitt [mm]	74
Einbautiefe [mm]	120
Schutzart	IP65
Schutzklasse	Schutzklasse I
Material	Aluminium
Farbe Leuchte	nickel
Nettogewicht [kg]	0,11
EAN-Nummer	9008905938924



Energie Label



Die Werte sind Bemessungswerte. Leistung und Lichtstrom unterliegen initial einer Toleranz von +/- 10%.
Toleranz der Farbtemperatur: +/- 150 K. Die Werte gelten, wenn nicht anders angegeben, für eine Umgebungstemperatur von 25°C.