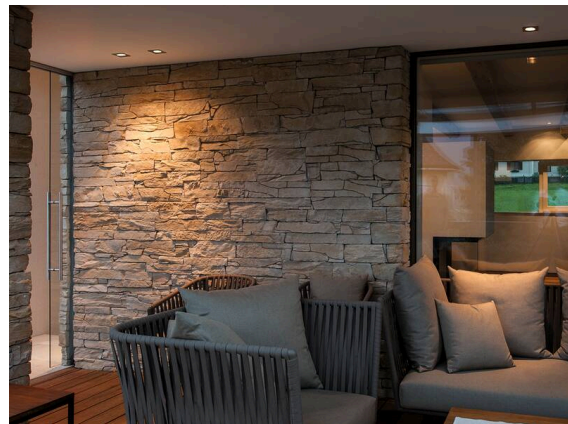


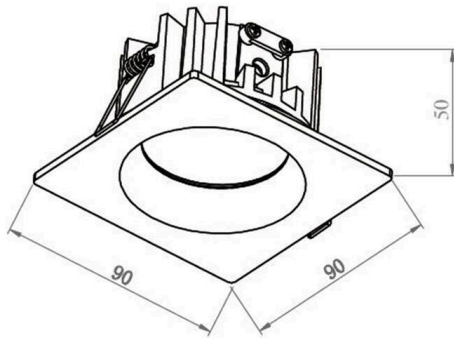
CHICCO

308-0020790302706

CHICCO SQUARE R EINBAUSTRALER aus Aluminium, schwarz, ähnlich RAL 9005, Ausstrahlwinkel 30°, Lichtaustritt direkt, ohne Betriebsgerät, max. 350mA, Dimmbarkeit: siehe Betriebsgerät, IP65/IP20,



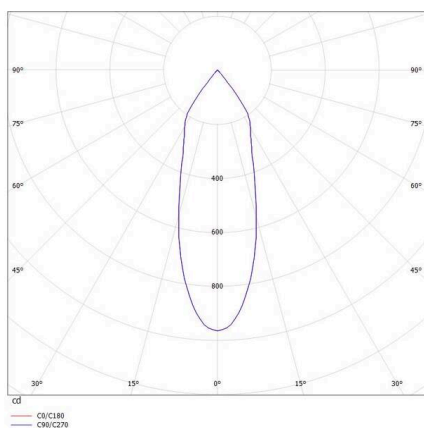
SKIZZE



TECHNISCHE DETAILS

Leuchtmittel	LED 6W
Lichtstrom [lm]	510
Strom sekundärseitig [mA]	350
Lichtfarbe	2700K
CRI	>90
Betriebsgerät	ohne Betriebsgerät
Dimmbarkeit	siehe Betriebsgerät
Lichtaustritt	direkt
Ausstrahlwinkel	30°
Spannung	20 VDC
Länge [mm]	90
Breite [mm]	90
Höhe [mm]	50
Deckenausschnitt [mm]	78
Einbautiefe [mm]	80
Schutzart	IP65/IP20
Schutzklasse	Schutzklasse III
Material	Aluminium
Farbe Leuchte	schwarz
RAL	9005
Lebensdauer [h]	L80 B10 20 000
Energieeffizienzklasse	E
Nettogewicht [kg]	0,28
EAN-Nummer	9010506118971

LICHTVERTEILUNGSKURVE



Energie Label



Die Werte sind Bemessungswerte. Leistung und Lichtstrom unterliegen initial einer Toleranz von +/- 10%.
 Toleranz der Farbtemperatur: +/- 150 K. Die Werte gelten, wenn nicht anders angegeben, für eine Umgebungstemperatur von 25°C.