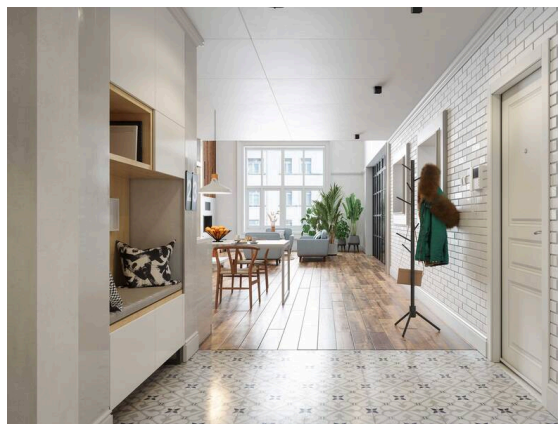


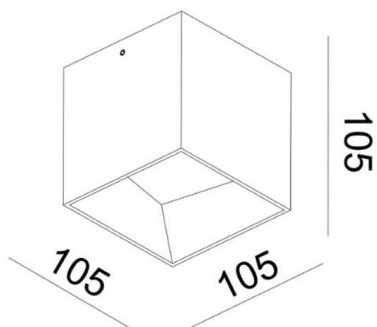
POLUS

276-0091190003005

POLUS SD LAMPADA A PLAFONE A SOFFITTO in alluminio, bianco, simile a RAL 9016, emissione luminosa diretta, con alimentatore, dimmerabilità: non dimmerabile, IP44



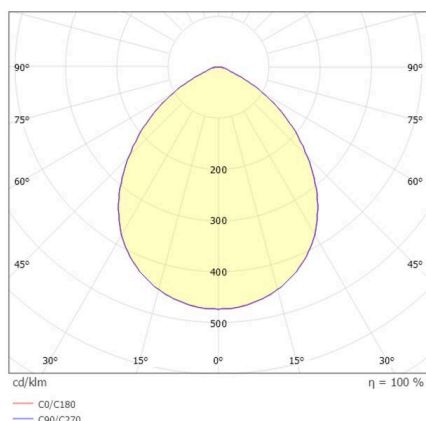
DISEGNO



DETTAGLI TECNICI

Lampadina	LED
Potenza sistema [W]	12
Flusso luminoso [lm]	805
Temperatura colore	3000K
CRI	>90
Alimentatore	con alimentatore
Dimmerabilità	non dimmerabile
Area di emissione luce	diretta
Tensione	220-240V 50/60Hz
Lunghezza [mm]	105
Larghezza [mm]	105
Altezza [mm]	105
Classe di protezione	IP44
Classe di protezione I	classe di protezione I
Materiale	alluminio
Colore base	bianco
RAL	9016
Durata di vita [h]	L80 B10 20 000
Classe efficienza energetica	F
Peso netto [kg]	0,83
EAN numero	9008905839405

CURVA DISTRIBUZIONE LUCE



Etichetta energetica



I valori indicati sono nominali. Tolleranza della potenza e del flusso luminoso +/- 10%.
Tolleranza della temperatura colore: +/- 150 K. I valori sono riferiti ad una temperatura ambiente di 25°C, salvo diversa indicazione.