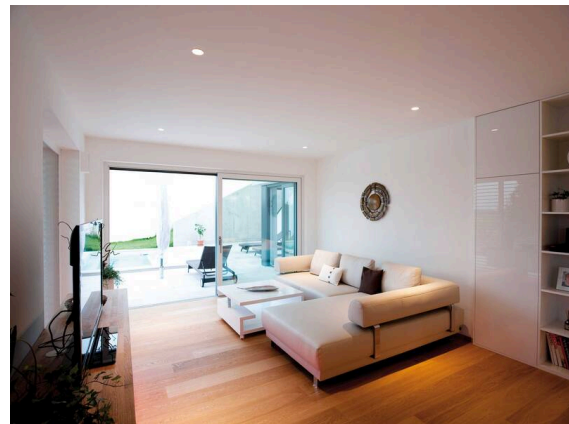


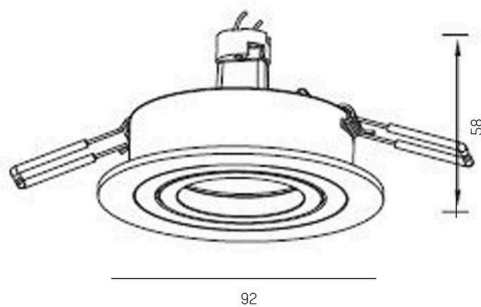
SERIE 3391 HV

8-3391shv

SERIE 3391 HV EINBAUSTRALER aus Aluminium, natur gebürstet, Lichtaustritt direkt, schwenkbar 45°, Dimmbarkeit: nicht dimmbar, IP20,



SKIZZE



TECHNISCHE DETAILS

Leuchtmittel	QPAR 16 9W
Anzahl Fassungen	1x
Fassung	GU10
Dimmbarkeit	nicht dimmbar
Lichtaustritt	direkt
Spannung	220-240V 50/60Hz
Höhe [mm]	100
Durchmesser [mm]	92
Deckenausschnitt [mm]	80
Einbautiefe [mm]	120
Schutzart	IP20
Schutzklasse	Schutzklasse I
Material	Aluminium
Farbe Leuchte	natur gebürstet
Nettogewicht [kg]	0,12
EAN-Nummer	9008905779077



Energie Label



Die Werte sind Bemessungswerte. Leistung und Lichtstrom unterliegen initial einer Toleranz von +/- 10%.
Toleranz der Farbtemperatur: +/- 150 K. Die Werte gelten, wenn nicht anders angegeben, für eine Umgebungstemperatur von 25°C.