

TCI

24-122201

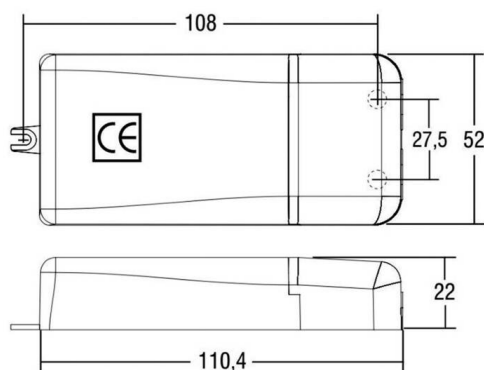
Driver UNIVERSALE 20, blanc, non dimmable, avec dispositif de correction de facteur de puissance, section de câble jusqu'à 1,5mm², protection contre la surchauffe, les courts-circuits, surtensions et surcharges, découpe pour encastrement=55mm, réglable par bouton DIP-SWITCH (voir B3): courant continu / tension continue

L111mm, l=52mm, H=22mm

220-240V 50/60Hz



ILLUSTRATION



DONNÉES TECHNIQUES

Puissance système [W]	13-20
Driver	avec driver
Gradation	non dimmable
Tension	220-240V 50/60Hz
Longueur [mm]	111
Largeur [mm]	52
Hauteur [mm]	22
Type de protection	IP20
Classe de protection	classe de protection II
Matériau	plastique
Couleur du luminaire	blanc
Nombre de luminaires sur B16A	50
Poids net [kg]	0,11
EAN numéro	8010703300019

COURBE PHOTOMÉTRIQUE

mA	W	V DC	mA	W	V DC
250	13	54	500	20	40
350	19	54	550	20	37
400	20	50	600	20	34
450	20	44	700	20	29



Les valeurs indiquées sont des valeurs assignées. La puissance et le flux lumineux sous soumis à une tolérance d'environ 10 %. Tolérance de la température de couleur: +/- 150 K. Sauf indication contraire, les valeurs s'appliquent à une température ambiante de 25 °C.