

TCI

24-122201

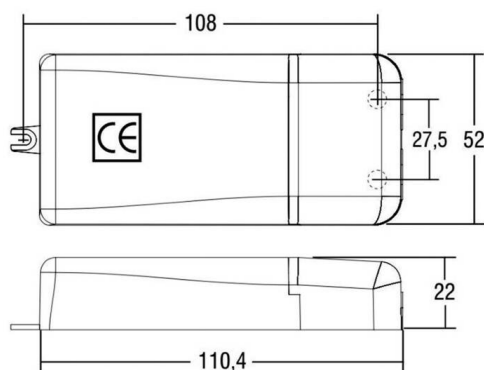
UNIVERSALE 20 Konverter, weiß, nicht dimmbar, Aktive Power Factor Corrector, Draht Querschnitt bis zu 1,5mm<sup>2</sup>, Schutz gegen Überhitzung und Kurzschluß, Netzüberspannungen, Überlast, Deckeneinlegeausschnitt= 55mm, Einstellbar mittels DIP-SWITCH (siehe B3): Konstantstrom/Konstantspannung

L111mm, B=52mm, H=22mm

220-240V 50/60Hz



SKIZZE



TECHNISCHE DETAILS

Systemleistung [W]	13-20
Betriebsgerät	mit Betriebsgerät
Dimmbarkeit	nicht dimmbar
Spannung	220-240V 50/60Hz
Länge [mm]	111
Breite [mm]	52
Höhe [mm]	22
Schutzart	IP20
Schutzklasse	Schutzklasse II
Material	Kunststoff
Farbe Leuchte	weiß
Anzahl Leuchten B16A	50
Nettogewicht [kg]	0,11
EAN-Nummer	8010703300019

LICHTVERTEILUNGSKURVE

mA	W	V DC	mA	W	V DC
250	13	54	500	20	40
350	19	54	550	20	37
400	20	50	600	20	34
450	20	44	700	20	29



Die Werte sind Bemessungswerte. Leistung und Lichtstrom unterliegen initial einer Toleranz von +/- 10%.  
Toleranz der Farbtemperatur: +/- 150 K. Die Werte gelten, wenn nicht anders angegeben, für eine Umgebungstemperatur von 25°C.