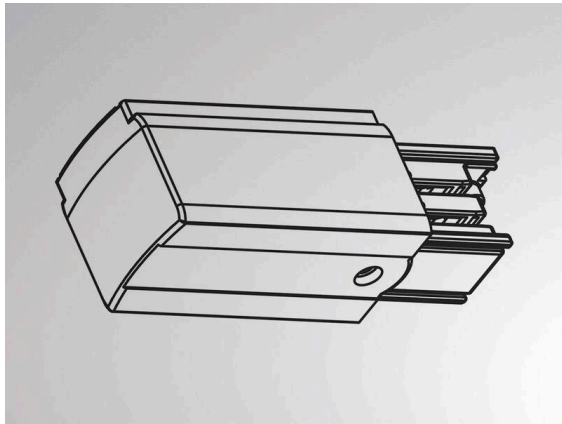


## NOA SYSTEM

208-19170113

3 PHASE ACCESSOIRES ALIMENTATION LATÉRALE en plastique, blanc, RAL 9016, avec driver, gradation: non dimmable, IP20 conducteur de terre à droite



## DONNÉES TECHNIQUES

Driver	avec driver
Gradation	non dimmable
Tension	220-240V 50/60Hz
Longueur [mm]	66
Largeur [mm]	32
Hauteur [mm]	33
Type de protection	IP20
Classe de protection	classe de protection I
Matériau	plastique
Couleur du luminaire RAL	blanc 9016
Poids net [kg]	0,06
EAN numéro	6410014507114

## ILLUSTRATION



Schutzleiter rechts / Earth right



Les valeurs indiquées sont des valeurs assignées. La puissance et le flux lumineux sous soumis à une tolérance d'environ 10 %.  
Tolérance de la température de couleur: +/- 150 K. Sauf indication contraire, les valeurs s'appliquent à une température ambiante de 25 °C.