

TCI

24-151403

MINI JOLLY DALI 20, DALI-dimmbar, Amplituden-Dimmung (AM), Aktive Power Factor Corrector, Schutz gegen Überhitzung und Kurzschluß, Netzüberspannungen, Überlast, Deckeneinlegeausschnitt=55mm, Einstellbar mittels DIP-SWITCH (siehe B3): (Konstantstrom/Konstantspannung)

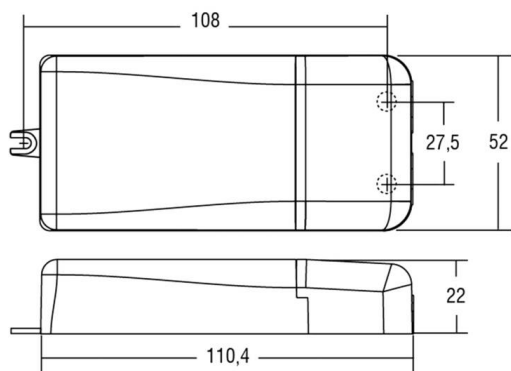
L=111mm, B=52mm, H=22mm
220-240V 50/60Hz



TECHNISCHE DETAILS

Systemleistung [W]	12-20
Betriebsgerät mit Betriebsgerät	
Dimmbarkeit	DALI 2
Spannung	220-240V 50/60Hz
Länge [mm]	111
Breite [mm]	52
Höhe [mm]	22
Schutzart	IP20
Schutzklasse	Schutzklasse II
Material	Kunststoff
Farbe Leuchte	weiß
Anzahl Leuchten B16A	50
Nettogewicht [kg]	0,11
EAN-Nummer	9008905796128

SKIZZE



LICHTVERTEILUNGSKURVE

Einstellbar mittels DIP-SWITCH:

Konstantstrom

mA	W	V DC	mA	W	V DC
250	12	49	500	20	40
350	17	49	550	20	36
400	19	49	600	20	33
450	20	45	700	20	28



Die Werte sind Bemessungswerte. Leistung und Lichtstrom unterliegen initial einer Toleranz von +/- 10%. Toleranz der Farbtemperatur: +/- 150 K. Die Werte gelten, wenn nicht anders angegeben, für eine Umgebungstemperatur von 25°C.