

TCI

24-151403

MINI JOLLY DALI 20, DALI-dimmbar, Amplituden-Dimmung (AM), Aktive Power Factor Corrector, Schutz gegen Überhitzung und Kurzschluß, Netzüberspannungen, Überlast, Deckeneinlegeausschnitt=55mm, Einstellbar mittels DIP-SWITCH (siehe B3): (Konstantstrom/Konstantspannung)

L=111mm, B=52mm, H=22mm

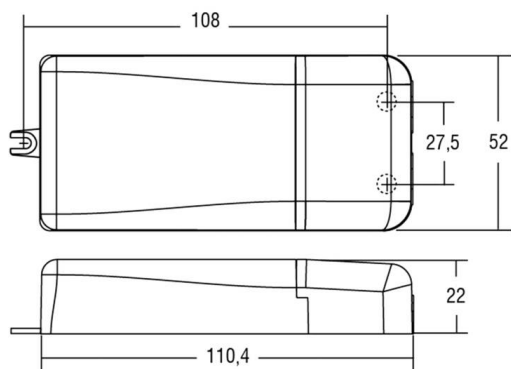
220-240V 50/60Hz



DETTAGLI TECNICI

Potenza sistema [W]	12-20
Alimentatore	con alimentatore
Dimmerabilita	DALI 2
Tensione	220-240V 50/60Hz
Lunghezza [mm]	111
Larghezza [mm]	52
Altezza [mm]	22
Classe di protezione	IP20
Classe di protezione	classe di protezione II
Materiale	plastica
Colore base	bianco
Numero di lampadine B16A	50
Peso netto [kg]	0,11
EAN numero	9008905796128

DISEGNO



CURVA DISTRIBUZIONE LUCE

Einstellbar mittels DIP-SWITCH:

Konstantstrom

mA	W	V DC	mA	W	V DC
250	12	49	500	20	40
350	17	49	550	20	36
400	19	49	600	20	33
450	20	45	700	20	28



I valori indicati sono nominali. Tolleranza della potenza e del flusso luminoso +/- 10%.

Tolleranza della temperatura colore: +/- 150 K. I valori sono riferiti ad una temperatura ambiente di 25°C, salvo diversa indicazione.