

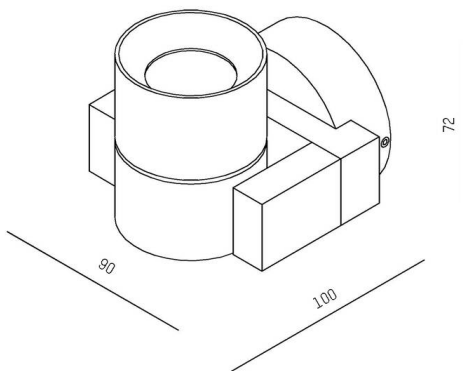
TURN 2

472-256012

TURN 2 SD LUMINAIRE EN SAILLIE POUR PLAFOND en aluminium, gris, émission direct, pivotant sur 90°, gradation: non dimmable, IP54



ILLUSTRATION



DONNÉES TECHNIQUES

Ampoule	QPAR 16 35W
Nombre de sources	1x
Douille	GU10
Gradation	non dimmable
Émission de lumière	direct
Tension	220-240V 50/60Hz
Longueur [mm]	90
Largeur [mm]	88
Hauteur [mm]	115
Projection [mm]	115
Type de protection	IP54
Classe de protection	classe de protection I
Matériau	aluminium
Couleur du luminaire	gris
Poids net [kg]	0,71
EAN numéro	9008905934049



Label énergie



Les valeurs indiquées sont des valeurs assignées. La puissance et le flux lumineux sous soumis à une tolérance d'environ 10 %.
Tolérance de la température de couleur: +/- 150 K. Sauf indication contraire, les valeurs s'appliquent à une température ambiante de 25 °C.