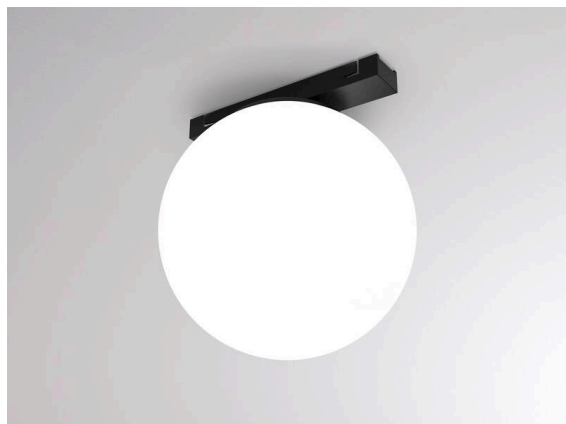


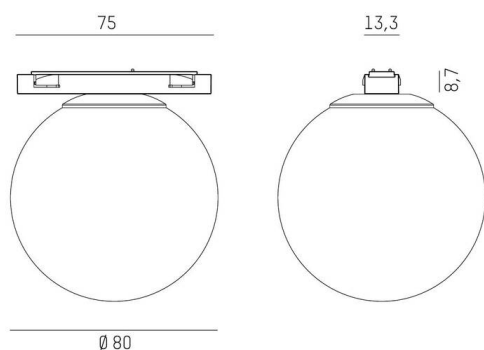
MAGNETICS

708-01602002306d

MAGNETICS SPHERE M SD PROIETTORE CON ADATTATORE BINARIO 24V in vetro soffiato, nero, simile a RAL 9005, vetro satinato satinato, fascio 330°, emissione luminosa diretta, UGR <16, senza alimentatore, max. 195mA, dimmerabilità: DALI, adattatore/basetta nero, IP20



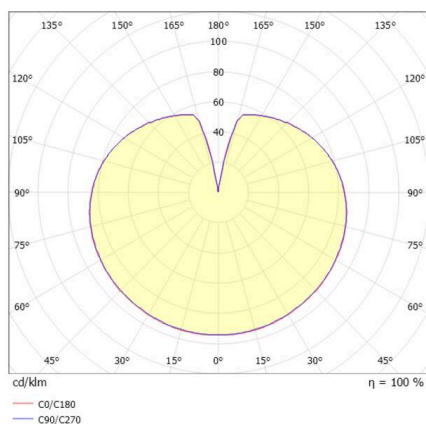
DISEGNO



DETTAGLI TECNICI

| | |
|---------------------------------|--------------------------|
| Lampadina | LED |
| Potenza sistema [W] | 5 |
| Flusso luminoso [lm] | 280 |
| Corrente del secondario [mA] | 195 |
| Temperatura colore | 2700K |
| CRI | >90 |
| UGR | <16 |
| Ottica | vetro satinato |
| Alimentatore | senza alimentatore |
| Dimmerabilità | DALI |
| Area di emissione luce | diretta |
| Angolo apertura fascio luminoso | 330° |
| Tensione | 24 VDC |
| Lunghezza [mm] | 80 |
| Larghezza [mm] | 13,7 |
| Altezza [mm] | 88,60 |
| Diametro [mm] | 80 |
| Classe di protezione | IP20 |
| Classe di protezione | classe di protezione III |
| Valore IK | IK00 |
| Materiale | vetro soffiato |
| Colore base | nero |
| RAL | 9005 |
| Colore vetro/paralume | satinato |
| Colore adattatore/basetta | nero |
| Durata di vita [h] | L80 B10 50 000 |
| Classe efficienza energetica | E |
| Peso netto [kg] | 0,41 |
| EAN numero | 9010870383814 |

CURVA DISTRIBUZIONE LUCE



Etichetta energetica



I valori indicati sono nominali. Tolleranza della potenza e del flusso luminoso +/- 10%. Tolleranza della temperatura colore: +/- 150 K. I valori sono riferiti ad una temperatura ambiente di 25°C, salvo diversa indicazione.