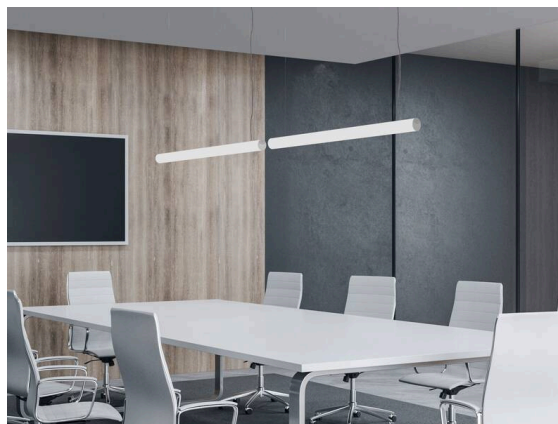
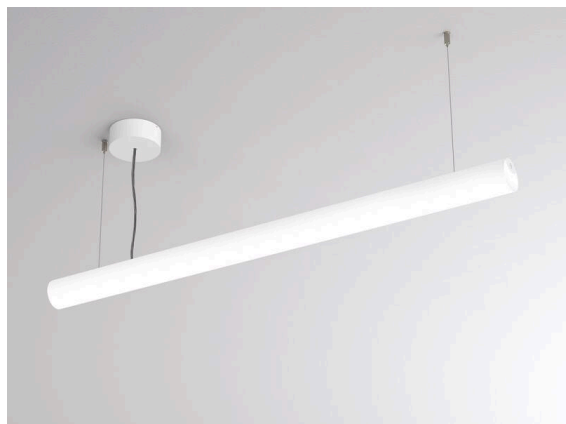


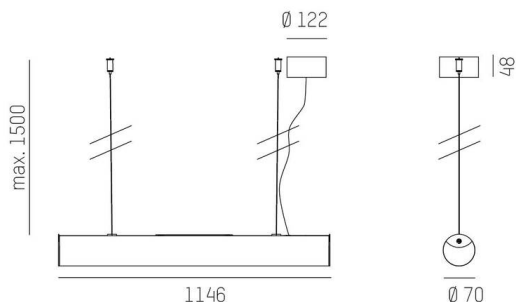
VALO

720-007321023550

VALO HV PDI HÄNGELEUCHTE aus Aluminium, weiß, ähnlich RAL 9016, PMMA Abdeckung Lichtaustritt direkt/- indirekt, mit Betriebsgerät, max. 700mA, Dimmbarkeit: nicht dimmbar, Kabel transparent, Adapter/Baldachin weiß, Pendellänge 1500mm, IP20,



SKIZZE



TECHNISCHE DETAILS

| | |
|---------------------------|-------------------|
| Leuchtmittel | LED |
| Systemleistung [W] | 26 |
| Lichtstrom [lm] | 2920 |
| Strom sekundärseitig [mA] | 700 |
| Lichtfarbe | 2700K |
| CRI | >90 |
| Optik | PMMA Abdeckung |
| Betriebsgerät | mit Betriebsgerät |
| Dimmbarkeit | nicht dimmbar |
| Lichtaustritt | direkt/- indirekt |
| Spannung | 220-240V 50/60Hz |
| Pendellänge [mm] | 1500 |
| Durchmesser [mm] | 70 |
| Schutzart | IP20 |
| Schutzklasse | Schutzklasse II |
| Stoßfestigkeit | IK02 |
| Material | Aluminium |
| Farbe Leuchte | weiß |
| RAL | 9016 |
| Farbe Adapter/Baldachin | weiß |
| Kabel | transparent |
| Lebensdauer [h] | L80 B10 50 000 |
| Energieeffizienzklasse | E |
| Anzahl Leuchten B16A | 50 |
| Nettogewicht [kg] | 1,85 |
| EAN-Nummer | 9010506836813 |

LICHTVERTEILUNGSKURVE



Energie Label



Die Werte sind Bemessungswerte. Leistung und Lichtstrom unterliegen initial einer Toleranz von +/- 10%. Toleranz der Farbtemperatur: +/- 150 K. Die Werte gelten, wenn nicht anders angegeben, für eine Umgebungstemperatur von 25°C.