

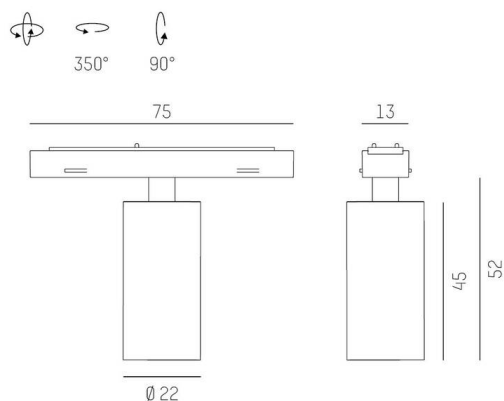
MAGNETICS

708-002010447060

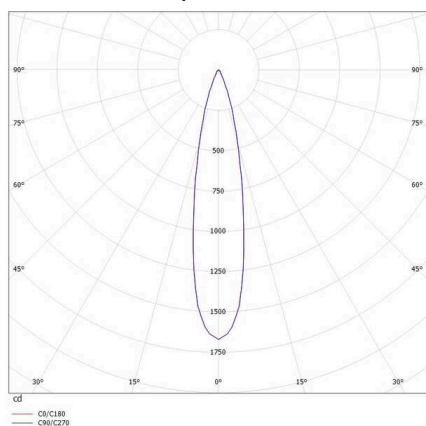
MAGNETICS SPOT S SPOT SUR RAIL AVEC ADAPTATEUR 24V en aluminium, noir, RAL 9005, lentille anti-éblouissement Haute Précision angle de rayonnement 20°, émission direct, UGR <19, rotatif sur 350°, pivotant sur 90°, sans driver, max. 195mA, gradation: non dimmable, adaptateur/patère noir, IP20



ILLUSTRATION



COURBE PHOTOMÉTRIQUE



DONNÉES TECHNIQUES

| | |
|---------------------------------|---|
| Ampoule | LED |
| Puissance système [W] | 4 |
| Flux lumineux [lm] | 330 |
| Courant secondaire [mA] | 195 |
| Température de couleur | 3500K |
| CRI | PREMIUM>90 |
| UGR | <19 |
| Cache (Diffuseur) | lentille anti-éblouissement Haute Précision |
| Driver | sans driver |
| Gradation | non dimmable |
| Émission de lumière | direct |
| Angle de rayonnement | 20° |
| Tension | 24 VDC |
| Longueur [mm] | 74,9 |
| Largeur [mm] | 22 |
| Hauteur [mm] | 52 |
| Diamètre [mm] | 22 |
| Type de protection | IP20 |
| Classe de protection | classe de protection III |
| Valeur IK | IK03 |
| Matériau | aluminium |
| Couleur du luminaire | noir |
| RAL | 9005 |
| Couleur adaptateur/patère | noir |
| Durée de vie [h] | L80 B10 50 000 |
| Classe d'efficacité énergétique | E |
| Poids net [kg] | 0,59 |
| EAN numéro | 9010506292077 |



Label énergie



Les valeurs indiquées sont des valeurs assignées. La puissance et le flux lumineux sous soumis à une tolérance d'environ 10 %. Tolérance de la température de couleur: +/- 150 K. Sauf indication contraire, les valeurs s'appliquent à une température ambiante de 25 °C.