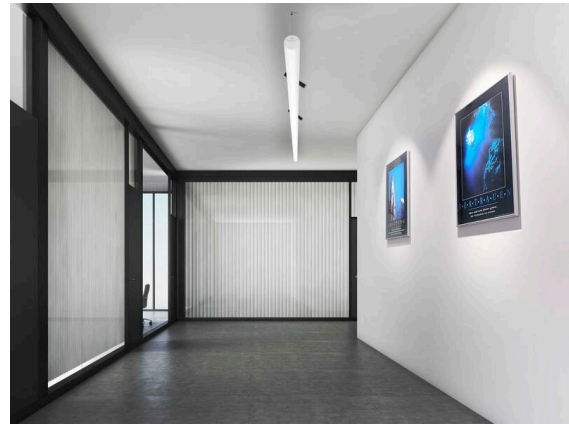


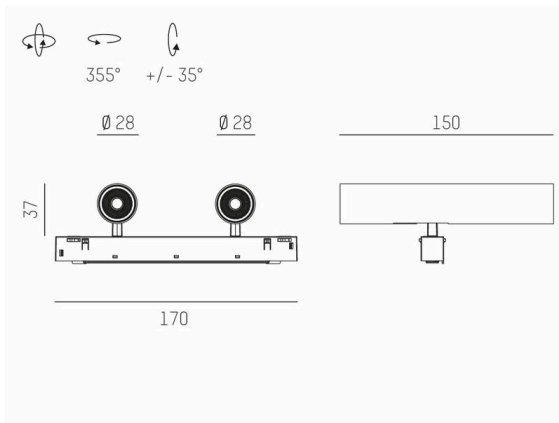
**VALO**

**720-004420324660**

VALO SYSTEM DOUBLE SPOT PROIETTORE PER SISTEMI nero, simile a RAL 9005, riflettore in plastica purissima sottovuoto di elevata efficienza energetica fascio 38°, emissione luminosa diretta, girevole 355°, orientabile 35°, con alimentatore, max. 350mA, dimmerabilità: non dimmerabile, adattatore/basetta bianco, IP20



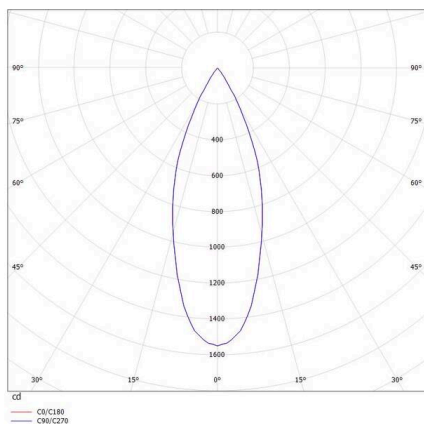
**DISEGNO**



**DETTAGLI TECNICI**

Lampadina	LED
Potenza sistema [W]	14
Flusso luminoso [lm]	1320
Corrente del secondario [mA]	350
Temperatura colore	4000K
CRI	>90
Ottica	riflettore in plastica purissima sottovuoto con alimentatore
Alimentatore	non dimmerabile
Dimmerabilità	diretta
Area di emissione luce	38°
Angolo apertura fasio luminoso	48 VDC
Tensione	
Lunghezza [mm]	170
Larghezza [mm]	150
Altezza [mm]	37
Diametro [mm]	28
Classe di protezione	IP20
Classe di protezione	classe di protezione II
Valore IK	IK04
Colore base	nero
RAL	9005
Colore adattatore/basetta	bianco
Durata di vita [h]	L80 B10 50 000
Classe efficienza energetica	D
Peso netto [kg]	1,06
EAN numero	9010506239669

**CURVA DISTRIBUZIONE LUCE**



Etichetta energetica



I valori indicati sono nominali. Tolleranza della potenza e del flusso luminoso +/- 10%.

Tolleranza della temperatura colore: +/- 150 K. I valori sono riferiti ad una temperatura ambiente di 25°C, salvo diversa indicazione.