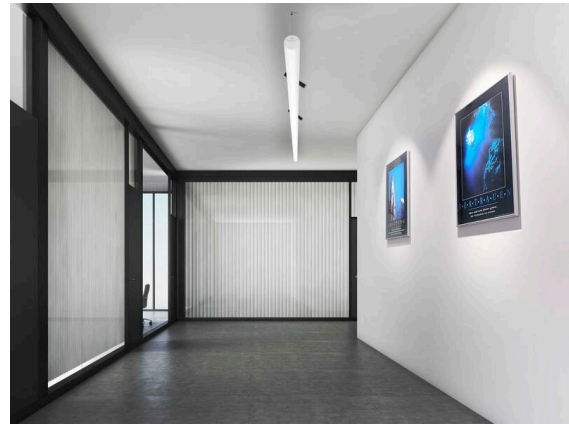


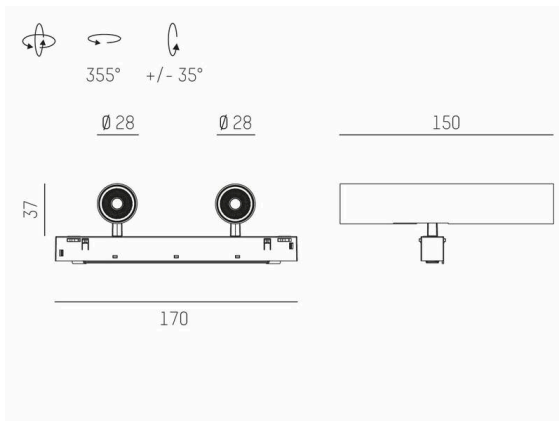
VALO

720-004420349550

VALO SYSTEM DOUBLE SPOT PROIETTORE PER SISTEMI bianco, simile a RAL 9016, riflettore in plastica purissima sottovuoto di elevata efficienza energetica fascio 38°, emissione luminosa diretta, girevole 355°, orientabile 35°, con alimentatore, max. 350mA, dimmerabilità: non dimmerabile, adattatore/basetta bianco, IP20



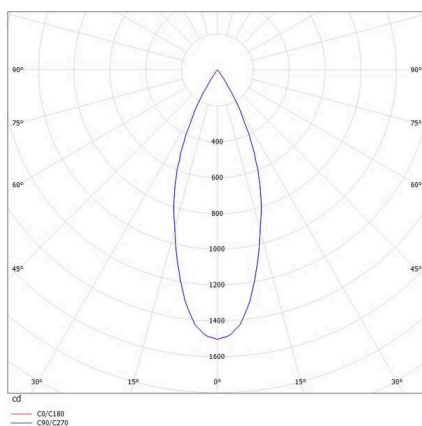
DISEGNO



DETTAGLI TECNICI

Lampadina	LED
Potenza sistema [W]	14
Flusso luminoso [lm]	1280
Corrente del secondario [mA]	350
Temperatura colore	3000K
CRI	PREMIUM >90
Ottica	riflettore in plastica purissima sottovuoto con alimentatore non dimmerabile
Alimentatore	Area di emissione luce diretta
Dimmerabilità	Angolo apertura fascio luminoso 38°
Area di emissione luce	Tensione 48 VDC
Angolo apertura fascio luminoso	Lunghezza [mm] 170
Tensione	Larghezza [mm] 150
	Altezza [mm] 37
	Diametro [mm] 28
	Classe di protezione IP20
	Classe di protezione II
	Valore IK IK04
Colore base	bianco
RAL	9016
Colore adattatore/basetta	bianco
Durata di vita [h]	L80 B10 50 000
Classe efficienza energetica	D
Peso netto [kg]	0,27
EAN numero	9010506239560

CURVA DISTRIBUZIONE LUCE



Etichetta energetica



I valori indicati sono nominali. Tolleranza della potenza e del flusso luminoso +/- 10%.

Tolleranza della temperatura colore: +/- 150 K. I valori sono riferiti ad una temperatura ambiente di 25°C, salvo diversa indicazione.