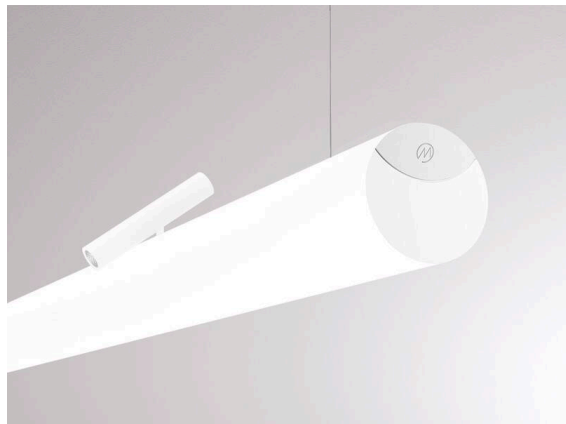


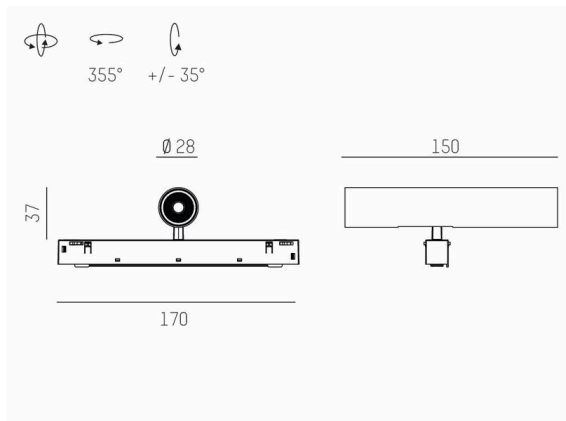
VALO

720-004410124550

VALO SYSTEM SINGLE SPOT SYSTEMSTRAHLER weiß, ähnlich RAL 9016, hocheffizienter, vakuumbedampfter Reflektor aus Kunststoff
 Ausstrahlwinkel 24°, Lichtaustritt direkt, drehbar 355°, schwenkbar 35°, mit Betriebsgerät, max. 350mA, Dimmbarkeit: nicht dimmbar,
 Adapter/Baldachin weiß, IP20,



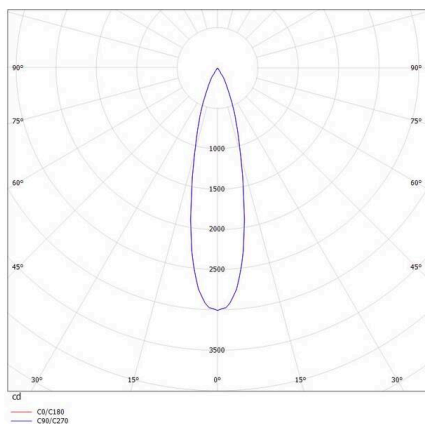
SKIZZE



TECHNISCHE DETAILS

| | |
|---------------------------|---|
| Leuchtmittel | LED |
| Systemleistung [W] | 7 |
| Lichtstrom [lm] | 730 |
| Strom sekundärseitig [mA] | 350 |
| Lichtfarbe | 4000K |
| CRI | >90 |
| Optik | vakuumbedampfter Reflektor aus Kunststoff |
| Betriebsgerät | mit Betriebsgerät |
| Dimmbarkeit | nicht dimmbar |
| Lichtaustritt | direkt |
| Ausstrahlwinkel | 24° |
| Spannung | 48 VDC |
| Länge [mm] | 170 |
| Breite [mm] | 150 |
| Höhe [mm] | 37 |
| Durchmesser [mm] | 28 |
| Schutzart | IP20 |
| Schutzklasse | Schutzklasse II |
| Stoßfestigkeit | IK04 |
| Farbe Leuchte | weiß |
| RAL | 9016 |
| Farbe Adapter/Baldachin | weiß |
| Lebensdauer [h] | L80 B10 50 000 |
| Energieeffizienzklasse | D |
| Nettogewicht [kg] | 0,15 |
| EAN-Nummer | 9010506238709 |

LICHTVERTEILUNGSKURVE



Energie Label



Die Werte sind Bemessungswerte. Leistung und Lichtstrom unterliegen initial einer Toleranz von +/- 10%.
 Toleranz der Farbtemperatur: +/- 150 K. Die Werte gelten, wenn nicht anders angegeben, für eine Umgebungstemperatur von 25°C.