

GRID

629-0004112406050

GRID SEMI RECESSED EINBAUSTRAHLER aus Metall, schwarz weiß, ähnlich RAL 9005, Linsenoptik mit Entblendungsraaster Ausstrahlwinkel 15°, Lichtaustritt direkt, UGR <19, drehbar 355°, schwenkbar 90°, ohne Betriebsgerät, max. 300/500mA, Dimmbarkeit: siehe Betriebsgerät, IP20,

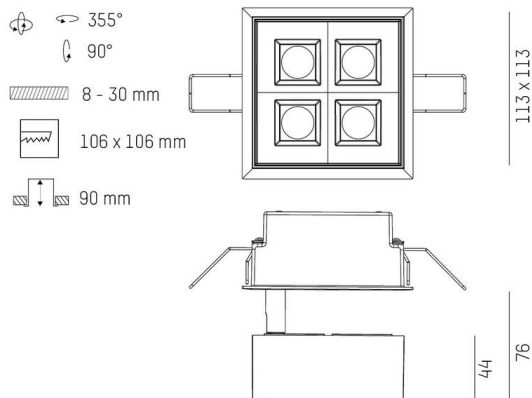


TECHNISCHE DETAILS

Leuchtmittel	LED 10W/17W
Lichtstrom [lm]	1040/1540
Strom sekundärseitig [mA]	300/500
Lichtfarbe	4000K
CRI	>90
UGR	<19
Optik	Linsenoptik mit Entblendungsraaster
Betriebsgerät	ohne Betriebsgerät
Dimmbarkeit	siehe Betriebsgerät
Lichtaustritt	direkt
Ausstrahlwinkel	15°
Länge [mm]	113
Breite [mm]	113
Höhe [mm]	76
Deckenausschnitt [mm]	106x106
Deckenstärke [mm]	8-30
Einbautiefe [mm]	90
Schutzart	IP20
Schutzklasse	Schutzklasse II

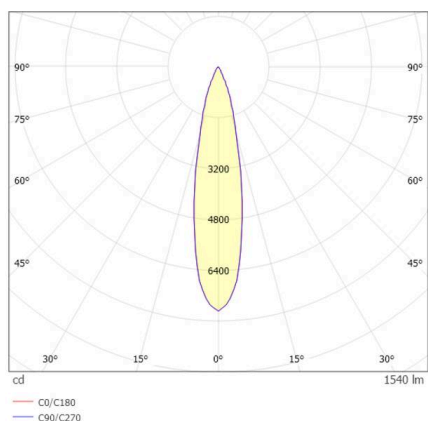
Material	Metall
Farbe Leuchte	schwarz weiß
RAL	9005
Lebensdauer [h]	L80 B10 50 000
Energieeffizienzklasse	E
Nettogewicht [kg]	0,78
EAN-Nummer	9010979036079

SKIZZE



Energie Label

LICHTVERTEILUNGSKURVE



Die Werte sind Bemessungswerte. Leistung und Lichtstrom unterliegen initial einer Toleranz von +/- 10%. Toleranz der Farbtemperatur: +/- 150 K. Die Werte gelten, wenn nicht anders angegeben, für eine Umgebungstemperatur von 25°C.