

GRID

629-0004112405060

GRID SEMI RECESSED INCASSO in metallo, bianco nero, simile a RAL 9016, lente con griglia anti-abbagliamento fascio 15°, emissione luminosa diretta, UGR <19, girevole 355°, orientabile 90°, senza alimentatore, max. 300/500mA, dimmerabilità: vedi alimentatore, IP20



DETTAGLI TECNICI

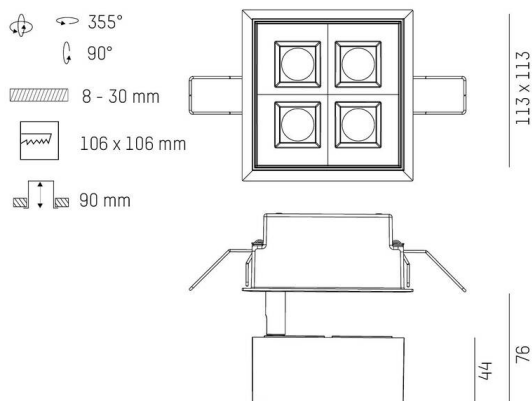
|                                 |                                     |
|---------------------------------|-------------------------------------|
| Lampadina                       | LED 10W/17W                         |
| Flusso luminoso [lm]            | 1000/1480                           |
| Corrente del secondario [mA]    | 300/500                             |
| Temperatura colore              | 4000K                               |
| CRI                             | >90                                 |
| UGR                             | <19                                 |
| Ottica                          | lente con griglia antiabbagliamento |
| Alimentatore                    | senza alimentatore                  |
| Dimmerabilità                   | vedi alimentatore                   |
| Area di emissione luce          | diretta                             |
| Angolo apertura fascio luminoso | 15°                                 |

|                                 |                         |
|---------------------------------|-------------------------|
| Lunghezza [mm]                  | 113                     |
| Larghezza [mm]                  | 113                     |
| Altezza [mm]                    | 76                      |
| Dimensione taglio soffitto [mm] | 106x106                 |
| Spessore soffitto [mm]          | 8-30                    |
| Prof. d'incasso [mm]            | 90                      |
| Classe di protezione            | IP20                    |
| Classe di protezione            | classe di protezione II |

|                              |                |
|------------------------------|----------------|
| Materiale                    | metallo        |
| Colore base                  | bianco         |
| RAL                          | 9016           |
| Durata di vita [h]           | L80 B10 50 000 |
| Classe efficienza energetica | E              |

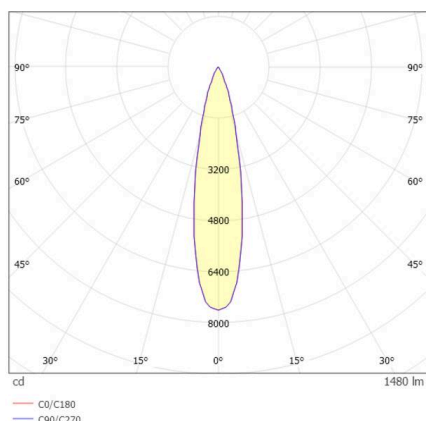
|                 |               |
|-----------------|---------------|
| Peso netto [kg] | 0,78          |
| EAN numero      | 9010979036062 |

DISEGNO



Etichetta energetica

CURVA DISTRIBUZIONE LUCE



I valori indicati sono nominali. Tolleranza della potenza e del flusso luminoso +/- 10%.

Tolleranza della temperatura colore: +/- 150 K. I valori sono riferiti ad una temperatura ambiente di 25°C, salvo diversa indicazione.