

**GRID**

**629-0004212406050**

GRID SEMI RECESSED SPOT ENCASTRÉ en métal, noir blanc, RAL 9005, lentille optique avec grille anti-éblouissement angle de rayonnement 30°, émission direct, UGR <19, rotatif sur 355°, pivotant sur 90°, sans driver, max. 300/500mA, gradation: voir driver, IP20



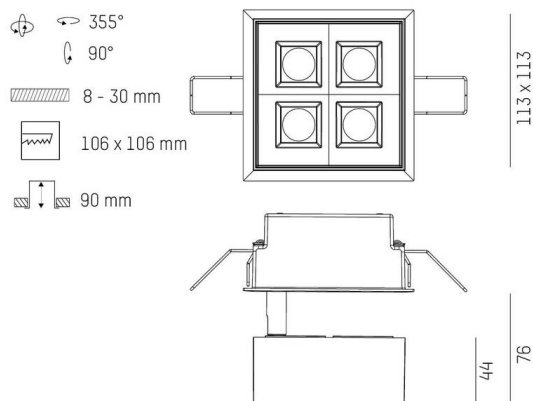
**DONNÉES TECHNIQUES**

Ampoule	LED 10W/17W
Flux lumineux [lm]	950/1400
Courant secondaire [mA]	300/500
Température de couleur	4000K
CRI	>90
UGR	<19
Cache (Diffuseur)	lentille optique avec grille anti-éblouissement
Driver	sans driver
Gradation	voir driver
Émission de lumière	direct
Angle de rayonnement	30°

Longueur [mm]	113
Largeur [mm]	113
Hauteur [mm]	76
Dimension de la découpe plafond [mm]	106x106
Épaisseur du plafond [mm]	8-30
Profondeur d'encastrement [mm]	90
Type de protection	IP20
Classe de protection	classe de protection II

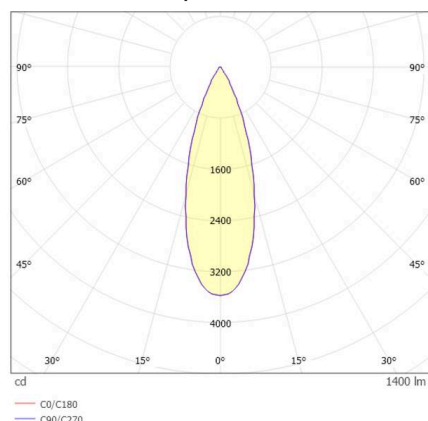
Matériau	métal
Couleur du luminaire	noir blanc
RAL	9005
Durée de vie [h]	L80 B10 50 000
Classe d'efficacité énergétique	E
Poids net [kg]	0,78
EAN numéro	9010979059375

**ILLUSTRATION**



Label énergie

**COURBE PHOTOMÉTRIQUE**



Les valeurs indiquées sont des valeurs assignées. La puissance et le flux lumineux sous soumis à une tolérance d'environ 10 %. Tolérance de la température de couleur: +/- 150 K. Sauf indication contraire, les valeurs s'appliquent à une température ambiante de 25 °C.