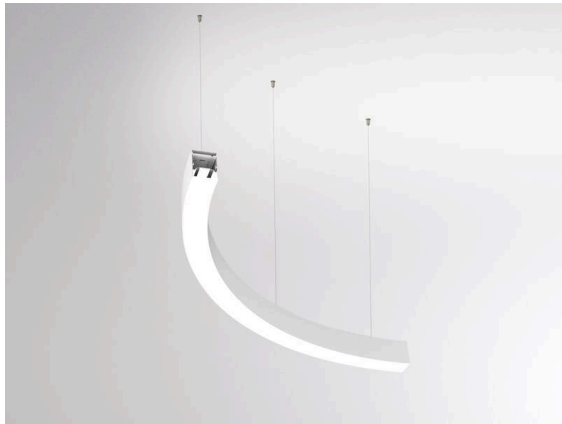


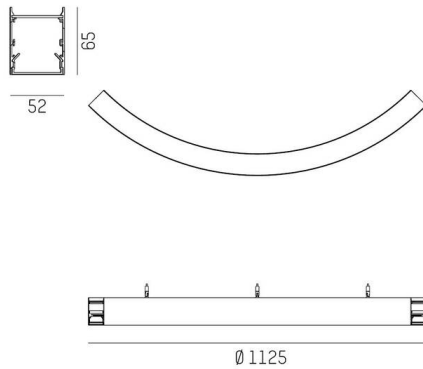
LOG 50 RING

722-0301b0211905000

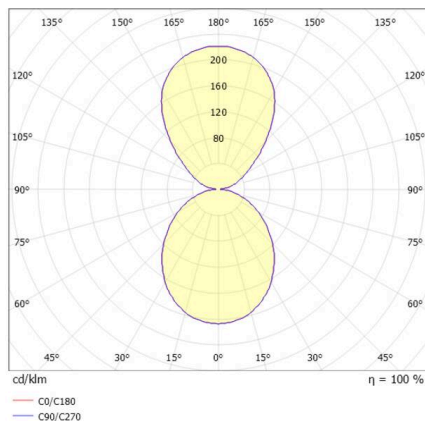
LOG 50 RING 90° PDI SUSPENSION en aluminium, blanc, RAL 9016, diffuseur opale en PMMA émission direct/indirect, avec driver, max. 700/550mA, gradation: non dimmable, câblage traversant 3x1,5mm², longueur de suspension 3000mm, IP20



ILLUSTRATION



COURBE PHOTOMÉTRIQUE



DONNÉES TECHNIQUES

Ampoule	LED
Puissance système [W]	35
Flux lumineux [lm]	4510
Courant secondaire [mA]	700/550
Température de couleur	3000K
CRI	>80
Cache (Diffuseur)	diffuseur opale en PMMA
Driver	avec driver
Gradation	non dimmable
Émission de lumière	direct/indirect
Tension	220-240V 50/60Hz
Câblage traversant	3x1,5mm ²
Longueur [mm]	562,5
Largeur [mm]	52
Hauteur [mm]	65
Longueur de suspension [mm]	3000
Diamètre [mm]	1125
Type de protection	IP20
Classe de protection	classe de protection I
Valeur IK	IK03
Matériau	aluminium
Couleur du luminaire	blanc
RAL	9016
Durée de vie [h]	L80 B10 50 000
Classe d'efficacité énergétique	C
Nombre de luminaires sur B16A	25
Poids net [kg]	4,12
EAN numéro	9010870201736



Label énergie



Les valeurs indiquées sont des valeurs assignées. La puissance et le flux lumineux sous soumis à une tolérance d'environ 10 %. Tolérance de la température de couleur: +/- 150 K. Sauf indication contraire, les valeurs s'appliquent à une température ambiante de 25 °C.