

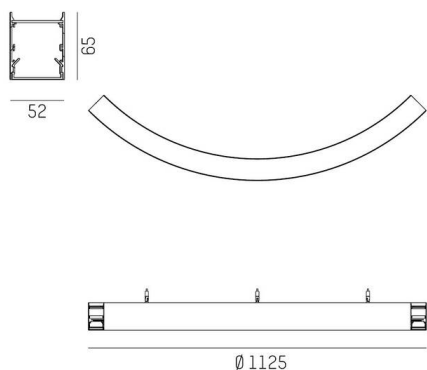
LOG 50 RING

722-0301b021130500d

LOG 50 RING 90° PDI HÄNGELEUCHTE aus Aluminium, weiß, ähnlich RAL 9016, satiniertes PMMA Opaldiffuser Lichtaustritt direkt/- indirekt, mit Betriebsgerät, max. 700/550mA, Dimmbarkeit: DALI, Durchgangsverdrahtung 3x1,5mm² + 2x0,75mm², Pendellänge 3000mm, IP20,



SKIZZE



TECHNISCHE DETAILS

Leuchtmittel	LED
Systemleistung [W]	35
Lichtstrom [lm]	4390
Strom sekundärseitig [mA]	700/550
Lichtfarbe	2700K
CRI	>80
Optik	PMMA Opaldiffuser mit Betriebsgerät
Betriebsgerät	DALI
Dimmbarkeit	direkt/- indirekt
Lichtaustritt	220-240V 50/60Hz
Spannung	3x1,5mm² + 2x0,75mm²
Durchgangsverdrahtung	
Länge [mm]	562,5
Breite [mm]	52
Höhe [mm]	65
Pendellänge [mm]	3000
Durchmesser [mm]	11,25
Schutzart	IP20
Schutzklasse	Schutzklasse I
Stoßfestigkeit	IK03
Material	Aluminium
Farbe Leuchte	weiß
RAL	9016
Lebensdauer [h]	L80 B10 50 000
Energieeffizienzklasse	C
Anzahl Leuchten B16A	25
Nettogewicht [kg]	4,14
EAN-Nummer	9010870201682

LICHTVERTEILUNGSKURVE



Energie Label



Die Werte sind Bemessungswerte. Leistung und Lichtstrom unterliegen initial einer Toleranz von +/- 10%. Toleranz der Farbtemperatur: +/- 150 K. Die Werte gelten, wenn nicht anders angegeben, für eine Umgebungstemperatur von 25°C.