

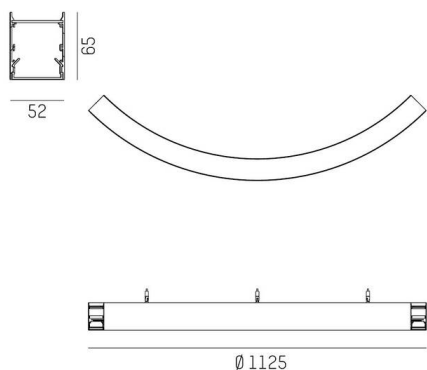
LOG 50 RING

722-0301b0111905000

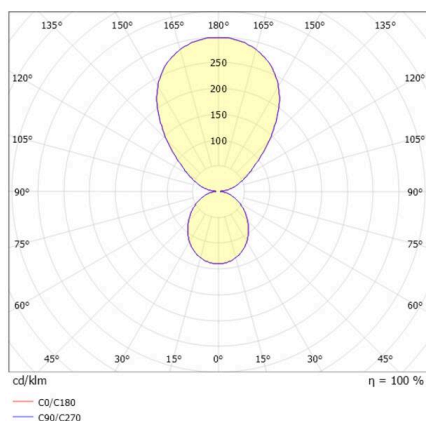
LOG 50 RING 90° PDI SOSPENSIONE in alluminio, bianco, simile a RAL 9016, diffusore opale in PMMA, satinato emissione luminosa diretta / indiretta, con alimentatore, max. 350/550mA, dimmerabilità: non dimmerabile, cablaggio passante 3x1,5mm², lunghezza del pendinamento 3000mm, IP20



DISEGNO



CURVA DISTRIBUZIONE LUCE



DETTAGLI TECNICI

| | |
|------------------------------|--|
| Lampadina | LED |
| Potenza sistema [W] | 25 |
| Flusso luminoso [lm] | 3240 |
| Corrente del secondario [mA] | 350/550 |
| Temperatura colore | 3000K |
| CRI | >80 |
| Ottica | diffusore in PMMA opale con alimentatore non dimmerabile |
| Alimentatore | non dimmerabile |
| Dimmerabilità | Area di emissione luce diretta / indiretta |
| Area di emissione luce | 220-240V 50/60Hz |
| Tensione | 3x1,5mm ² |
| Cablaggio passante | |
| Lunghezza [mm] | 562,5 |
| Larghezza [mm] | 52 |
| Altezza [mm] | 65 |
| Lunghezza sospensione [mm] | 3000 |
| Diametro [mm] | 1125 |
| Classe di protezione | IP20 |
| Classe di protezione | classe di protezione I |
| Valore IK | IK03 |
| Materiale | alluminio |
| Colore base | bianco |
| RAL | 9016 |
| Durata di vita [h] | L80 B10 50 000 |
| Classe efficienza energetica | C |
| Numero di lampadine B16A | 25 |
| Peso netto [kg] | 4,12 |
| EAN numero | 9010870201675 |



Etichetta energetica



I valori indicati sono nominali. Tolleranza della potenza e del flusso luminoso +/- 10%.

Tolleranza della temperatura colore: +/- 150 K. I valori sono riferiti ad una temperatura ambiente di 25°C, salvo diversa indicazione.