

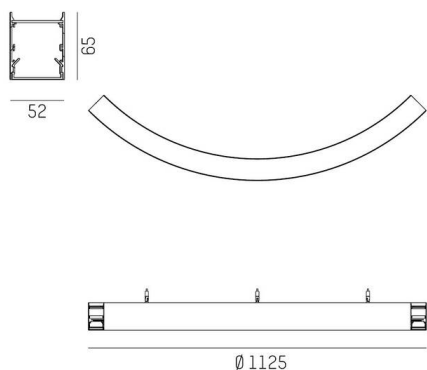
LOG 50 RING

722-0301b0111405000

LOG 50 RING 90° PDI SOSPENSIONE in alluminio, bianco, simile a RAL 9016, diffusore opale in PMMA, satinato emissione luminosa diretta / indiretta, con alimentatore, max. 350/550mA, dimmerabilità: non dimmerabile, cablaggio passante 3x1,5mm², lunghezza del pendinamento 3000mm, IP20



DISEGNO



DETTAGLI TECNICI

Lampadina	LED
Potenza sistema [W]	25
Flusso luminoso [lm]	3240
Corrente del secondario [mA]	350/550
Temperatura colore	4000K
CRI	>80
Ottica	diffusore in PMMA opale con alimentatore non dimmerabile
Alimentatore	non dimmerabile
Dimmerabilità	Area di emissione luce diretta / indiretta
Area di emissione luce	220-240V 50/60Hz
Tensione	3x1,5mm ²
Cablaggio passante	
Lunghezza [mm]	562,5
Larghezza [mm]	52
Altezza [mm]	65
Lunghezza sospensione [mm]	3000
Diametro [mm]	1125
Classe di protezione	IP20
Classe di protezione	classe di protezione I
Valore IK	IK03
Materiale	alluminio
Colore base	bianco
RAL	9016
Durata di vita [h]	L80 B10 50 000
Classe efficienza energetica	C
Numero di lampadine B16A	25
Peso netto [kg]	4,12
EAN numero	9010870201651

CURVA DISTRIBUZIONE LUCE



Etichetta energetica



I valori indicati sono nominali. Tolleranza della potenza e del flusso luminoso +/- 10%.
Tolleranza della temperatura colore: +/- 150 K. I valori sono riferiti ad una temperatura ambiente di 25°C, salvo diversa indicazione.