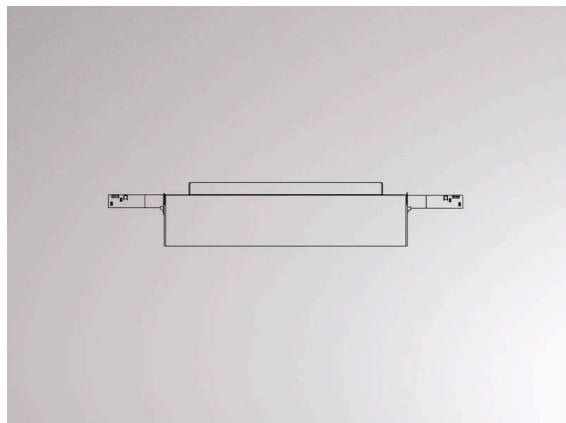


VALO

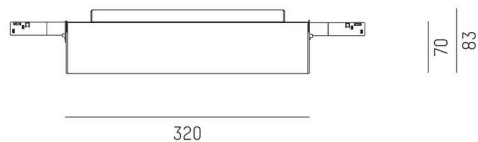
720-001090000050



DONNÉES TECHNIQUES

| | |
|-------------------------------|------------------------|
| Puissance système [W] | MAX. 150 |
| Driver | avec driver |
| Gradation | DALI |
| Tension | 220-240V 50/60Hz |
| Hauteur [mm] | 83 |
| Type de protection | IP20 |
| Classe de protection | classe de protection I |
| Matériau | tôle d'acier |
| Couleur du luminaire | blanc |
| RAL | 9016 |
| Couleur adaptateur/patère | blanc |
| Nombre de luminaires sur B16A | 15 |
| Poids net [kg] | 1,85 |
| EAN numéro | 9010506267853 |

ILLUSTRATION



Label énergie



Les valeurs indiquées sont des valeurs assignées. La puissance et le flux lumineux sous soumis à une tolérance d'environ 10 %.
Tolérance de la température de couleur: +/- 150 K. Sauf indication contraire, les valeurs s'appliquent à une température ambiante de 25 °C.