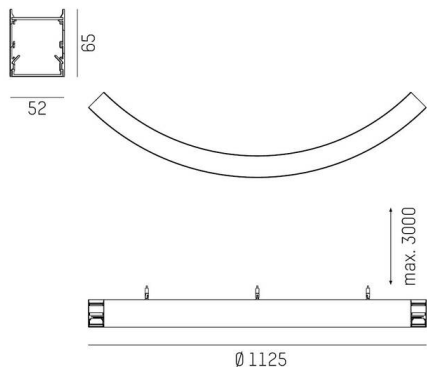


LOG 50 RING

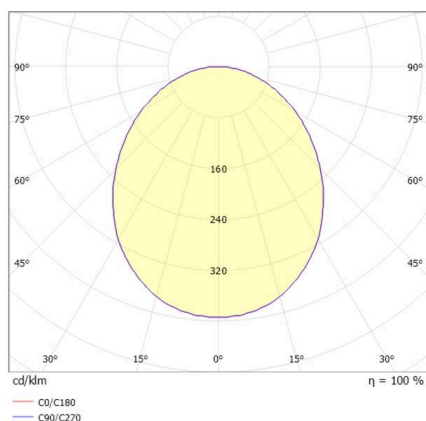
722-0201d0111305000

LOG 50 RING 90° PD HÄNGELEUCHTE aus Aluminium, weiß, ähnlich RAL 9016, satiniertes PMMA Opaldiffuser Lichtaustritt direkt, mit Betriebsgerät, max. 350mA, Dimmbarkeit: nicht dimmbar, Durchgangsverdrahtung 3x1,5mm², Pendellänge 3000mm, IP20,

SKIZZE



LICHTVERTEILUNGSKURVE



TECHNISCHE DETAILS

| | |
|---------------------------|-------------------|
| Leuchtmittel | LED |
| Systemleistung [W] | 16 |
| Lichtstrom [lm] | 2100 |
| Strom sekundärseitig [mA] | 350 |
| Lichtfarbe | 2700K |
| CRI | >80 |
| Optik | PMMA Opaldiffuser |
| Betriebsgerät | mit Betriebsgerät |
| Dimmbarkeit | nicht dimmbar |
| Lichtaustritt | direkt |
| Spannung | 220-240V 50/60Hz |
| Durchgangsverdrahtung | 3x1,5mm² |
| Länge [mm] | 920 |
| Breite [mm] | 52 |
| Höhe [mm] | 65 |
| Pendellänge [mm] | 3000 |
| Durchmesser [mm] | 1840 |
| Schutzart | IP20 |
| Schutzklasse | Schutzklasse I |
| Stoßfestigkeit | IK03 |
| Material | Aluminium |
| Farbe Leuchte | weiß |
| RAL | 9016 |
| Lebensdauer [h] | L80 B10 50 000 |
| Energieeffizienzklasse | C |
| Anzahl Leuchten B16A | 50 |
| Nettogewicht [kg] | 4,63 |
| EAN-Nummer | 9010870211001 |



Energie Label



Die Werte sind Bemessungswerte. Leistung und Lichtstrom unterliegen initial einer Toleranz von +/- 10%. Toleranz der Farbtemperatur: +/- 150 K. Die Werte gelten, wenn nicht anders angegeben, für eine Umgebungstemperatur von 25°C.