

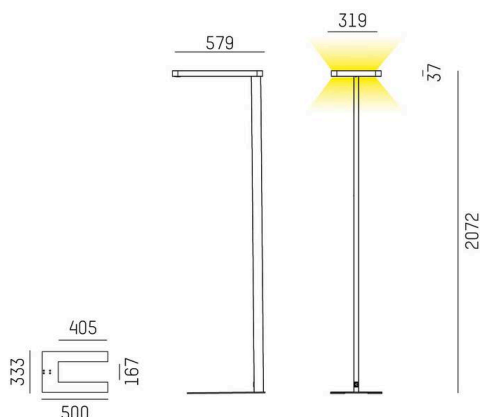
**SYSTEM02.1**

**725-04001301405k**

SYSTEM 02.1 F LAMPADAIRE en profilé d'aluminium extrudé, blanc, RAL 9016, émission direct/indirect 30:70, UGR <19, avec driver, max. 350mA, gradation: motion daylight, avec détecteur de mouvement et gestion selon l'apport de lumière naturelle, câble d'alimentation noir, IP20 bouton à bascule



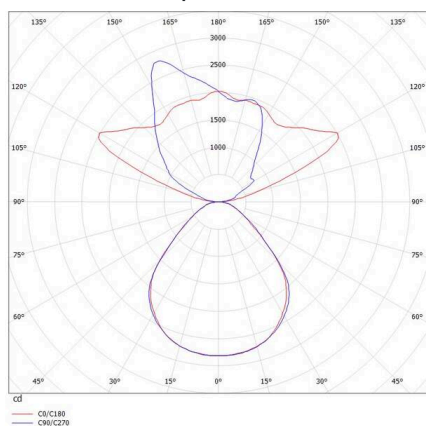
**ILLUSTRATION**



**DONNÉES TECHNIQUES**

|                                 |  |
|---------------------------------|--|
| Ampoule                         | LED  |
| Puissance système [W]           | 93   |
| Flux lumineux [lm]              | 14290  |
| Courant secondaire [mA]         | 350  |
| Température de couleur          | 4000K  |
| CRI                             | >80  |
| UGR                             | <19  |
| Driver                          | avec driver  |
| Gradation                       | motion daylight  |
| Émission de lumière             | direct/indirect 30:70  |
| Tension                         | 220-240V AC/DC   |
| Détecteur de mouvement          | avec détecteur de mouvement et gestion selon l'apport de lumière naturelle |
| Longueur [mm]                   | 579  |
| Largeur [mm]                    | 319  |
| Hauteur [mm]                    | 2072   |
| Type de protection              | IP20   |
| Classe de protection            | classe de protection I   |
| Matériau                        | profilé d'aluminium extrudé  |
| Couleur du luminaire            | blanc  |
| RAL                             | 9016   |
| Câble                           | noir   |
| Durée de vie [h]                | L80 B10 50 000   |
| Classe d'efficacité énergétique | D  |
| Nombre de luminaires sur B16A   | 18   |
| Poids net [kg]                  | 13,32  |
| EAN numéro                      | 9010506348194  |

**COURBE PHOTOMÉTRIQUE**



Label énergie



Les valeurs indiquées sont des valeurs assignées. La puissance et le flux lumineux sous soumis à une tolérance d'environ 10 %. Tolérance de la température de couleur: +/- 150 K. Sauf indication contraire, les valeurs s'appliquent à une température ambiante de 25 °C.