

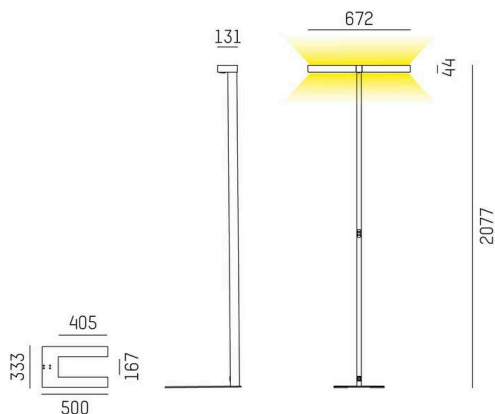
CONCEPT

723-00113031466t

CONCEPT DOUBLE F STEHLEUCHTE aus Aluminium, schwarz, ähnlich RAL 9005, mikrofaccettierter Freiformflächenreflektor
 Ausstrahlwinkel für Doppelarbeitsplatz, Lichtaustritt direkt/- indirekt 30:70, UGR <19, mit Betriebsgerät, max. 1500mA, Dimmbarkeit: Push Dim, Kabel schwarz, IP20, Folientaster mit USB Anschluss (max. 1A)



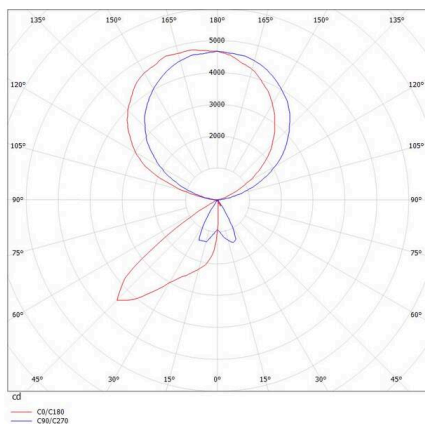
SKIZZE



TECHNISCHE DETAILS

| | |
|---------------------------|---|
| Leuchtmittel | LED |
| Systemleistung [W] | 140 |
| Lichtstrom [lm] | 15420 |
| Strom sekundärseitig [mA] | 1500 |
| Lichtfarbe | 4000K |
| CRI | >80 |
| UGR | <19 |
| Optik | mikrofaccettierter Freiformflächenreflektor mit Betriebsgerät |
| Betriebsgerät | Push Dim |
| Dimmbarkeit | direkt/- indirekt 30:70 für Doppelarbeitsplatz |
| Lichtaustritt | 220-240V AC/DC |
| Ausstrahlwinkel | |
| Spannung | |
| Länge [mm] | 672 |
| Breite [mm] | 131 |
| Höhe [mm] | 2077 |
| Schutzart | IP20 |
| Schutzklasse | Schutzklasse I |
| Material | Aluminium |
| Farbe Leuchte | schwarz |
| RAL | 9005 |
| Kabel | schwarz |
| Lebensdauer [h] | L80 B10 50 000 |
| Energieeffizienzklasse | D |
| Anzahl Leuchten B16A | 24 |
| Nettogewicht [kg] | 14,86 |
| EAN-Nummer | 9010506308464 |

LICHTVERTEILUNGSKURVE



Energie Label



Die Werte sind Bemessungswerte. Leistung und Lichtstrom unterliegen initial einer Toleranz von +/- 10%.
 Toleranz der Farbtemperatur: +/- 150 K. Die Werte gelten, wenn nicht anders angegeben, für eine Umgebungstemperatur von 25°C.