

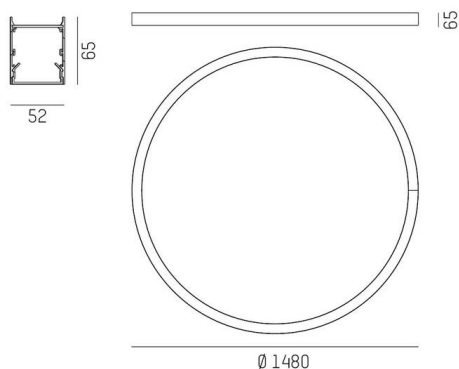
LOG 50 RING

722-010130111906000

LOG 50 RING SD WAND-DECKEN AUFBAULEUCHTE aus Aluminium, schwarz, ähnlich RAL 9005, satiniertes PMMA Opaldiffuser Lichtaustritt direkt, mit Betriebsgerät, max. 350mA, Dimmbarkeit: nicht dimmbar, Durchgangsverdrahtung 3x1,5mm², IP20,



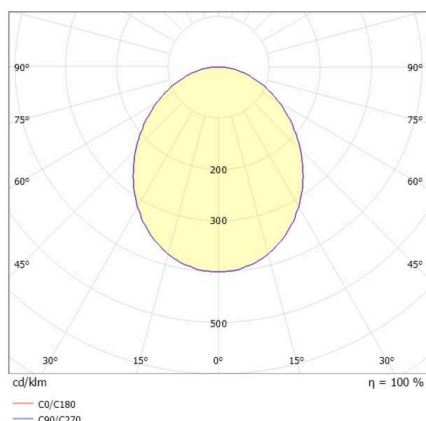
SKIZZE



TECHNISCHE DETAILS

Leuchtmittel	LED
Systemleistung [W]	53
Lichtstrom [lm]	6900
Strom sekundärseitig [mA]	350
Lichtfarbe	3000K
CRI	>80
Optik	PMMA Opaldiffuser
Betriebsgerät	mit Betriebsgerät
Dimmbarkeit	nicht dimmbar
Lichtaustritt	direkt
Spannung	220-240V 50/60Hz
Durchgangsverdrahtung	3x1,5mm²
Länge [mm]	1480
Breite [mm]	52
Höhe [mm]	65
Durchmesser [mm]	1480
Schutzart	IP20
Schutzklasse	Schutzklasse I
Stoßfestigkeit	IK03
Material	Aluminium
Farbe Leuchte	schwarz
RAL	9005
Lebensdauer [h]	L80 B10 50 000
Energieeffizienzklasse	C
Anzahl Leuchten B16A	12
Nettogewicht [kg]	9,91
EAN-Nummer	9010870271104

LICHTVERTEILUNGSKURVE



Energie Label



Die Werte sind Bemessungswerte. Leistung und Lichtstrom unterliegen initial einer Toleranz von +/- 10%. Toleranz der Farbtemperatur: +/- 150 K. Die Werte gelten, wenn nicht anders angegeben, für eine Umgebungstemperatur von 25°C.