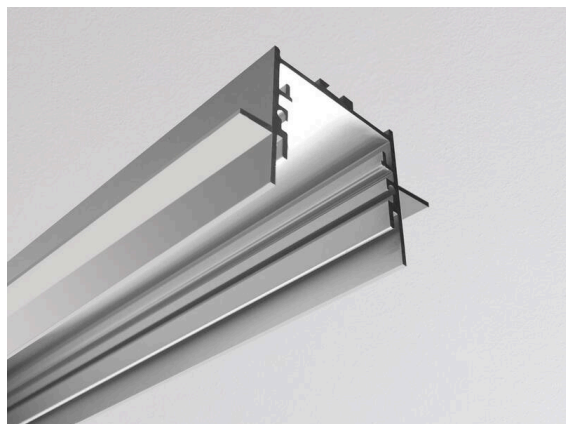


RIDE TRIMLESS

577-45200

RIDE PROFIL TRIMLESS R PROFILO AD INCASSO in alluminio pressofuso, anodizzato naturale, simile a RAL 9006, dimmerabilità: non dimmerabile, IP20 ATTENZIONE: per soffitti di spessore 10mm!



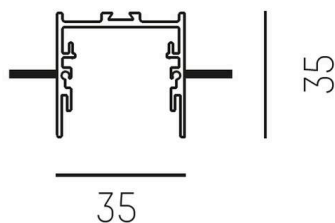
DETTAGLI TECNICI

Dimmerabilità	non dimmerabile
Larghezza [mm]	65
Altezza [mm]	35
Dimensione taglio soffitto [mm]	35xL+4
Spessore soffitto [mm]	10
Prof. d'incasso [mm]	55
Classe di protezione	IP20
Materiale	alluminio pressofuso
Colore base	alluminio anodizzato
RAL	9006
Peso netto [kg]	1,58
EAN numero	9010506197358



Etichetta energetica

DISEGNO



I valori indicati sono nominali. Tolleranza della potenza e del flusso luminoso +/- 10%.

Tolleranza della temperatura colore: +/- 150 K. I valori sono riferiti ad una temperatura ambiente di 25°C, salvo diversa indicazione.