

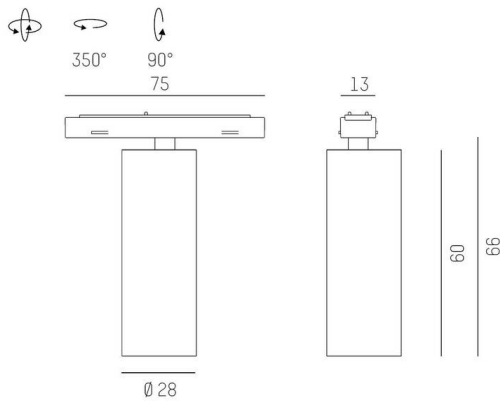
MAGNETICS

708-002020843060

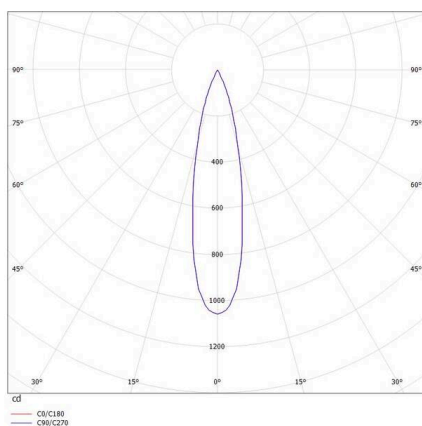
MAGNETICS SPOT M FARETTO DA BINARIO CON ADATTATORE 24V in alluminio, nero, simile a RAL 9005, riflettore Dark in plastica purissima sottovuoto fascio 24°, emissione luminosa diretto, girevole 350°, orientabile 90°, senza alimentatore, max. 265mA, dimmerabilità: non dimmerabile, adattatore/basetta nero, IP20



DISEGNO



CURVA DISTRIBUZIONE LUCE



DETTAGLI TECNICI

Lampadina	LED
Potenza sistema [W]	7
Flusso luminoso [lm]	210
Corrente del secondario [mA]	265
Temperatura colore	2700K
CRI	PREMIUM>90
Ottica	riflettore Dark in plastica purissima sottovuoto
Alimentatore	senza alimentatore
Dimmerabilità	non dimmerabile
Area di emissione luce	diretta
Angolo apertura fasio luminoso	24°
Tensione	24 VDC
Lunghezza [mm]	79,5
Larghezza [mm]	28
Altezza [mm]	66
Diametro [mm]	28
Classe di protezione	IP20
Classe di protezione	classe di protezione III
Valore IK	IK03
Materiale	alluminio
Colore base	nero
RAL	9005
Colore adattatore/basetta	nero
Durata di vita [h]	L80 B10 50 000
Classe efficienza energetica	E
Peso netto [kg]	0,30
EAN numero	9010506292220



Etichetta energetica



I valori indicati sono nominali. Tolleranza della potenza e del flusso luminoso +/- 10%.

Tolleranza della temperatura colore: +/- 150 K. I valori sono riferiti ad una temperatura ambiente di 25°C, salvo diversa indicazione.