

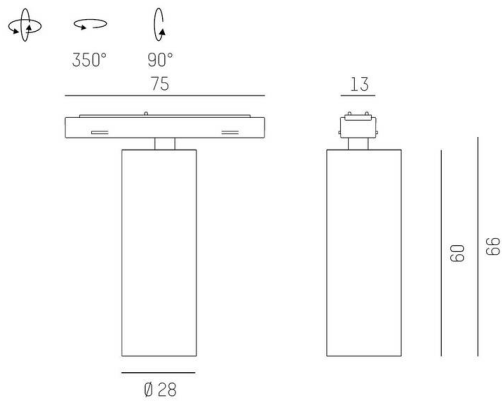
MAGNETICS

708-002020249060

MAGNETICS SPOT M SCHIENENSTRAHLER MIT 24V ADAPTER aus Aluminium, schwarz, ähnlich RAL 9005, hocheffizienter, vakuumbedampfter Reflektor aus Kunststoff Ausstrahlwinkel 24°, Lichtaustritt direkt, drehbar 350°, schwenkbar 90°, ohne Betriebsgerät, max. 265mA, Dimmbarkeit: nicht dimmbar, Adapter/Baldachin schwarz, IP20,



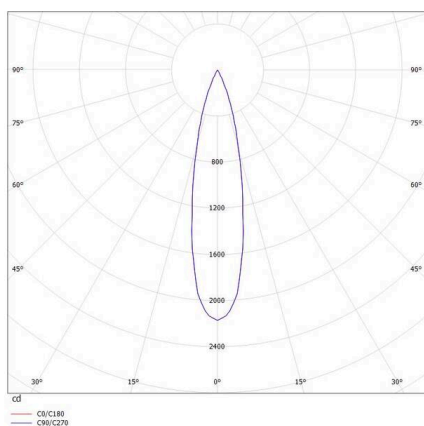
SKIZZE



TECHNISCHE DETAILS

Leuchtmittel	LED
Systemleistung [W]	7
Lichtstrom [lm]	430
Strom sekundärseitig [mA]	265
Lichtfarbe	3000K
CRI	PREMIUM>90
Optik	vakuumbedampfter Reflektor aus Kunststoff
Betriebsgerät	ohne Betriebsgerät
Dimmbarkeit	nicht dimmbar
Lichtaustritt	direkt
Ausstrahlwinkel	24°
Spannung	24 VDC
Länge [mm]	79,5
Breite [mm]	28
Höhe [mm]	66
Durchmesser [mm]	28
Schutzart	IP20
Schutzklasse	Schutzklasse III
Stoßfestigkeit	IK03
Material	Aluminium
Farbe Leuchte	schwarz
RAL	9005
Farbe Adapter/Baldachin	schwarz
Lebensdauer [h]	L80 B10 50 000
Energieeffizienzklasse	E
Nettogewicht [kg]	0,30
EAN-Nummer	9010506292145

LICHTVERTEILUNGSKURVE



Energie Label



Die Werte sind Bemessungswerte. Leistung und Lichtstrom unterliegen initial einer Toleranz von +/- 10%. Toleranz der Farbtemperatur: +/- 150 K. Die Werte gelten, wenn nicht anders angegeben, für eine Umgebungstemperatur von 25°C.