

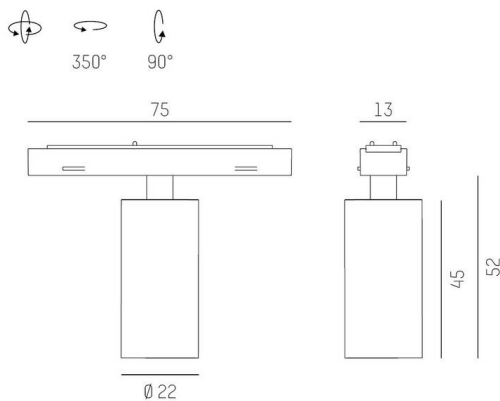
MAGNETICS

708-002010624060

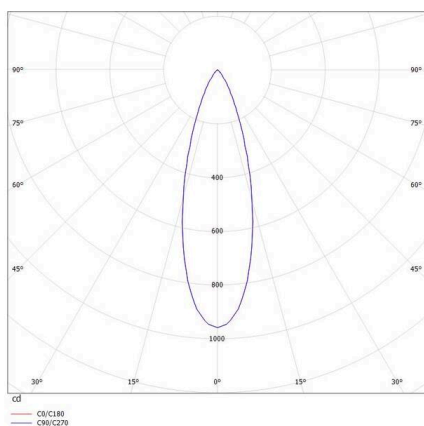
MAGNETICS SPOT S SCHIENENSTRAHLER MIT 24V ADAPTER aus Aluminium, schwarz, ähnlich RAL 9005, High-Precision-Anti-Glare-Lens
 Ausstrahlwinkel 30°, Lichtaustritt direkt, UGR <19, drehbar 350°, schwenkbar 90°, ohne Betriebsgerät, max. 195mA, Dimmbarkeit: nicht dimmbar, Adapter/Baldachin schwarz, IP20,



SKIZZE



LICHTVERTEILUNGSKURVE



TECHNISCHE DETAILS

Leuchtmittel	LED
Systemleistung [W]	4
Lichtstrom [lm]	360
Strom sekundärseitig [mA]	195
Lichtfarbe	4000K
CRI	>90
UGR	<19
Optik	High-Precision-Anti-Glare-Lens
Betriebsgerät	ohne Betriebsgerät
Dimmbarkeit	nicht dimmbar
Lichtaustritt	direkt
Ausstrahlwinkel	30°
Spannung	24 VDC
Länge [mm]	74,9
Breite [mm]	22
Höhe [mm]	52
Durchmesser [mm]	22
Schutzart	IP20
Schutzklasse	Schutzklasse III
Stoßfestigkeit	IK03
Material	Aluminium
Farbe Leuchte	schwarz
RAL	9005
Farbe Adapter/Baldachin	schwarz
Lebensdauer [h]	L80 B10 50 000
Energieeffizienzklasse	E
Nettogewicht [kg]	0,59
EAN-Nummer	9010506292138



Energie Label



Die Werte sind Bemessungswerte. Leistung und Lichtstrom unterliegen initial einer Toleranz von +/- 10%.
 Toleranz der Farbtemperatur: +/- 150 K. Die Werte gelten, wenn nicht anders angegeben, für eine Umgebungstemperatur von 25°C.