

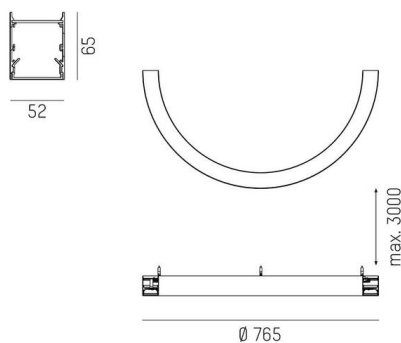
LOG 50 RING

722-02016021140500d

LOG 50 RING 180° PD SOSPENSIONE in alluminio, bianco, simile a RAL 9016, diffusore opale in PMMA, satinato emissione luminosa diretta, con alimentatore, max. 700mA, dimmerabilità: DALI, cablaggio passante 3x1,5mm² + 2x0,75mm², lunghezza del pendinamento 3000mm, IP20



DISEGNO



DETTAGLI TECNICI

| | |
|------------------------------|----------------------------------------------|
| Lampadina | LED |
| Potenza sistema [W] | 26 |
| Flusso luminoso [lm] | 3420 |
| Corrente del secondario [mA] | 700 |
| Temperatura colore | 4000K |
| CRI | >80 |
| Ottica | diffusore in PMMA opale con alimentatore |
| Alimentatore | DALI |
| Dimmerabilità | diretta |
| Area di emissione luce | 220-240V 50/60Hz |
| Tensione | 3x1,5mm ² + 2x0,75mm ² |
| Cablaggio passante | |
| Lunghezza [mm] | 765 |
| Larghezza [mm] | 52 |
| Altezza [mm] | 65 |
| Lunghezza sospensione [mm] | 3000 |
| Diametro [mm] | 765 |
| Classe di protezione | IP20 |
| Classe di protezione | classe di protezione I |
| Valore IK | IK03 |
| Materiale | alluminio |
| Colore base | bianco |
| RAL | 9016 |
| Durata di vita [h] | L80 B10 50 000 |
| Classe efficienza energetica | C |
| Numero di lampadine B16A | 50 |
| Peso netto [kg] | 3,75 |
| EAN numero | 9010870224469 |

CURVA DISTRIBUZIONE LUCE



Etichetta energetica



I valori indicati sono nominali. Tolleranza della potenza e del flusso luminoso +/- 10%.
Tolleranza della temperatura colore: +/- 150 K. I valori sono riferiti ad una temperatura ambiente di 25°C, salvo diversa indicazione.