

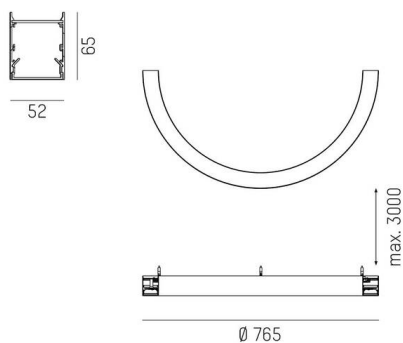
LOG 50 RING

722-02016011190500d

LOG 50 RING 180° PD HÄNGELEUCHE aus Aluminium, weiß, ähnlich RAL 9016, satiniertes PMMA Opaldiffuser Lichtaustritt direkt, mit Betriebsgerät, max. 340mA, Dimmbarkeit: DALI, Durchgangsverdrahtung 3x1,5mm<sup>2</sup> + 2x0,75mm<sup>2</sup>, Pendellänge 3000mm, IP20,



SKIZZE



TECHNISCHE DETAILS

|                           |  |
|---------------------------|--|
| Leuchtmittel              | LED  |
| Systemleistung [W]        | 13   |
| Lichtstrom [lm]           | 1720   |
| Strom sekundärseitig [mA] | 340  |
| Lichtfarbe                | 3000K  |
| CRI                       | >80  |
| Optik                     | PMMA Opaldiffuser                            |
| Betriebsgerät             | mit Betriebsgerät                            |
| Dimmbarkeit               | DALI   |
| Lichtaustritt             | direkt                                       |
| Spannung                  | 220-240V 50/60Hz                             |
| Durchgangsverdrahtung     | 3x1,5mm <sup>2</sup> + 2x0,75mm <sup>2</sup> |
| Länge [mm]                | 765  |
| Breite [mm]               | 52   |
| Höhe [mm]                 | 65   |
| Pendellänge [mm]          | 3000   |
| Durchmesser [mm]          | 765  |
| Schutzart                 | IP20   |
| Schutzklasse              | Schutzklasse I                               |
| Stoßfestigkeit            | IK03   |
| Material                  | Aluminium                                    |
| Farbe Leuchte             | weiß   |
| RAL                       | 9016   |
| Lebensdauer [h]           | L80 B10 50 000                               |
| Energieeffizienzklasse    | C  |
| Anzahl Leuchten B16A      | 50   |
| Nettogewicht [kg]         | 3,75   |
| EAN-Nummer                | 9010870224421                                |

LICHTVERTEILUNGSKURVE



Energie Label



Die Werte sind Bemessungswerte. Leistung und Lichtstrom unterliegen initial einer Toleranz von +/- 10%. Toleranz der Farbtemperatur: +/- 150 K. Die Werte gelten, wenn nicht anders angegeben, für eine Umgebungstemperatur von 25°C.