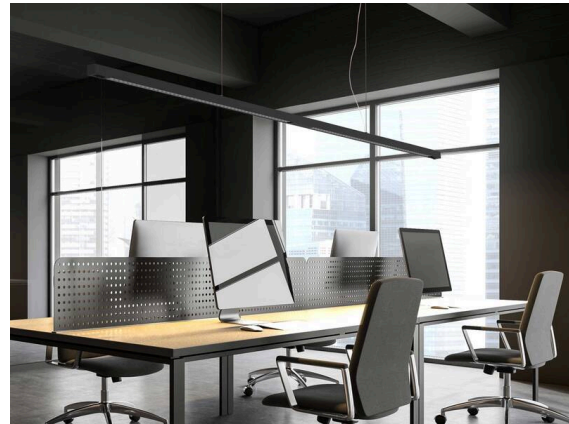
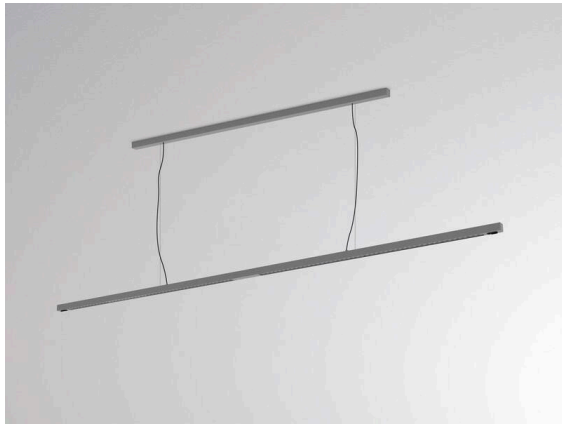


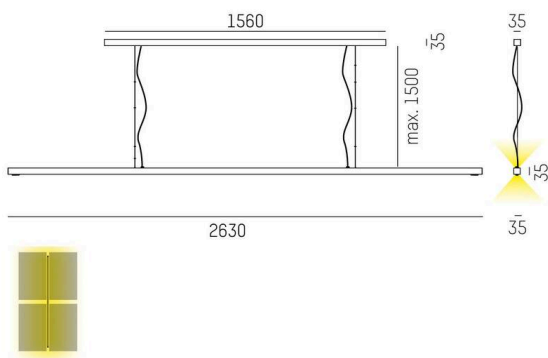
LENS

646-113020529080

LENS SHORT QUAD PDI HÄNGELEUCHTE aus stranggepresstem Aluminiumprofil, aluminium eloxiert, ähnlich RAL 9006, Linsenoptik mit Entblendungsraster Ausstrahlwinkel für Vierfacherbeitsplatz, Lichtaustritt direkt/- indirekt, UGR <16, mit Betriebsgerät, max. 525mA, Dimmbarkeit: nicht dimmbar, Kabel transparent, Adapter/Baldachin grau, Pendellänge 1500mm, IP20,



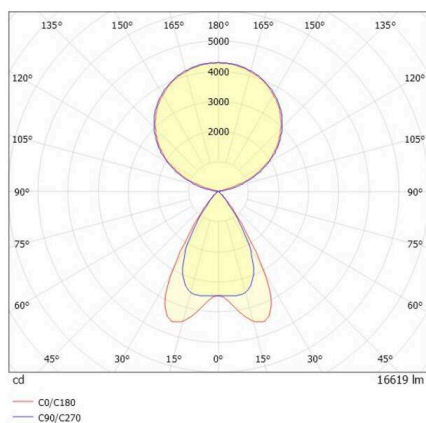
SKIZZE



TECHNISCHE DETAILS

Leuchtmittel	LED
Systemleistung [W]	146
Lichtstrom [lm]	16619
Strom sekundärseitig [mA]	525
Lichtfarbe	3000K
CRI	>80
UGR	<16
Optik	Linsenoptik mit Entblendungsraster
Betriebsgerät	mit Betriebsgerät
Dimmbarkeit	nicht dimmbar
Lichtaustritt	direkt/- indirekt
Ausstrahlwinkel	für Vierfacherbeitsplatz
Spannung	220-240V AC/DC
Länge [mm]	2630
Breite [mm]	35
Höhe [mm]	35
Pendellänge [mm]	1500
Schutzart	IP20
Schutzklasse	Schutzklasse I
Stoßfestigkeit	IK05
Material	stranggepresstem Aluminiumprofil
Farbe Leuchte	aluminium eloxiert
RAL	9006
Farbe Adapter/Baldachin	grau
Kabel	transparent
Lebensdauer [h]	L80 B10 50 000
Energieeffizienzklasse	E
Anzahl Leuchten B16A	22
Nettogewicht [kg]	8,32
EAN-Nummer	9010506809411

LICHTVERTEILUNGSKURVE



Energie Label



Die Werte sind Bemessungswerte. Leistung und Lichtstrom unterliegen initial einer Toleranz von +/- 10%. Toleranz der Farbtemperatur: +/- 150 K. Die Werte gelten, wenn nicht anders angegeben, für eine Umgebungstemperatur von 25°C.