

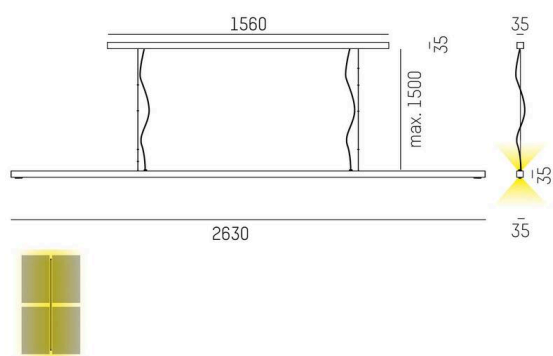
LENS

646-11302052905d

LENS SHORT QUAD PDI SOSPENSIONE in alluminio pressofuso, bianco, simile a RAL 9016, lente con griglia anti-abbagliamento fascio per postazione di lavoro quadrupla, emissione luminosa diretta / indiretta, UGR <16, con alimentatore, max. 525mA, dimmerabilità: DALI, cavo trasparente, adattatore/basetta bianco opaco, lunghezza del pendinamento 1500mm, IP20



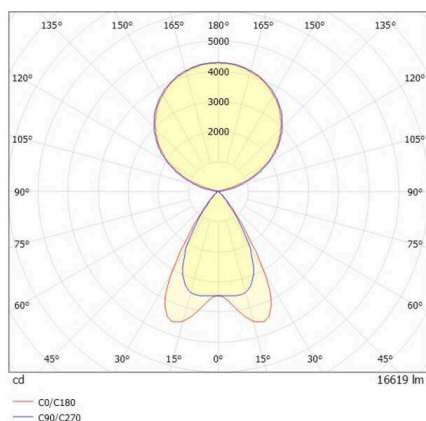
DISEGNO



DETTAGLI TECNICI

| | |
|---------------------------------|--|
| Lampadina | LED |
| Potenza sistema [W] | 146 |
| Flusso luminoso [lm] | 16619 |
| Corrente del secondario [mA] | 525 |
| Temperatura colore | 3000K |
| CRI | >80 |
| UGR | <16 |
| Ottica | lente con griglia antiabbagliamento con alimentatore |
| Alimentatore | DALI |
| Dimmerabilità | diretta / indiretta |
| Area di emissione luce | per postazione di lavoro quadrupla |
| Angolo apertura fascio luminoso | 220-240V AC/DC |
| Tensione | |
| Lunghezza [mm] | 2630 |
| Larghezza [mm] | 35 |
| Altezza [mm] | 35 |
| Lunghezza sospensione [mm] | 1500 |
| Classe di protezione | IP20 |
| Classe di protezione | classe di protezione I |
| Valore IK | IK05 |
| Materiale | alluminio pressofuso |
| Colore base | bianco |
| RAL | 9016 |
| Colore adattatore/basetta | bianco |
| Cavo | trasparente |
| Durata di vita [h] | L80 B10 50 000 |
| Classe efficienza energetica | E |
| Numero di lampadine B16A | 18 |
| Peso netto [kg] | 6,75 |
| EAN numero | 9010506809305 |

CURVA DISTRIBUZIONE LUCE



Etichetta energetica



I valori indicati sono nominali. Tolleranza della potenza e del flusso luminoso +/- 10%.

Tolleranza della temperatura colore: +/- 150 K. I valori sono riferiti ad una temperatura ambiente di 25°C, salvo diversa indicazione.