

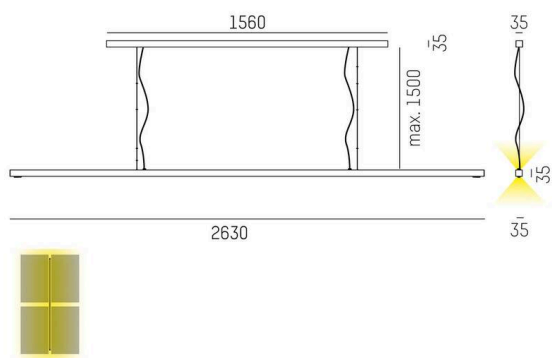
LENS

646-11302052405k

LENS SHORT QUAD PDI SOSPENSIONE in alluminio pressofuso, bianco, simile a RAL 9016, lente con griglia anti-abbagliamento fascio per postazione di lavoro quadrupla, emissione luminosa diretta / indiretta, UGR <16, con alimentatore, max. 525mA, dimmerabilità: motion daylight, con sensore di movimento e rilevatore quantità di luce, cavo trasparente, adattatore/basetta bianco, lunghezza del pendinamento 1500mm, IP20



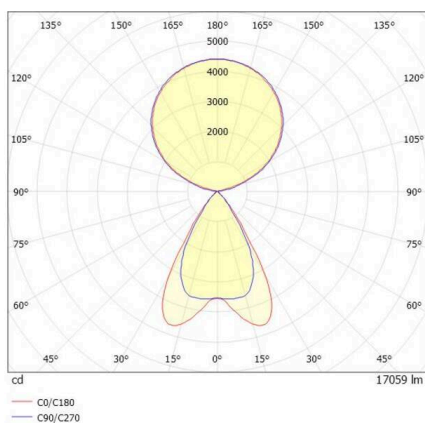
DISEGNO



DETTAGLI TECNICI

Lampadina	LED
Potenza sistema [W]	146
Flusso luminoso [lm]	17059
Corrente del secondario [mA]	525
Temperatura colore	4000K
CRI	>80
UGR	<16
Optica	lente con griglia antiabbagliamento
Alimentatore	con alimentatore
Dimmerabilità	motion daylight
Area di emissione luce	diretta / indiretta
Angolo apertura fascio luminoso	per postazione di lavoro quadrupla
Tensione	220-240V AC/DC
Sensore di movimento	con sensore di movimento e rilevatore quantità di luce
Lunghezza [mm]	2630
Larghezza [mm]	35
Altezza [mm]	35
Lunghezza sospensione [mm]	1500
Classe di protezione	IP20
Classe di protezione	classe di protezione I
Valore IK	IK05
Materiale	alluminio pressofuso
Colore base	bianco
RAL	9016
Colore adattatore/basetta	bianco
Cavo	trasparente
Durata di vita [h]	L80 B10 50 000
Classe efficienza energetica	E
Numero di lampadine B16A	18
Peso netto [kg]	7,64
EAN numero	9010506809190

CURVA DISTRIBUZIONE LUCE



Etichetta energetica



I valori indicati sono nominali. Tolleranza della potenza e del flusso luminoso +/- 10%.

Tolleranza della temperatura colore: +/- 150 K. I valori sono riferiti ad una temperatura ambiente di 25°C, salvo diversa indicazione.