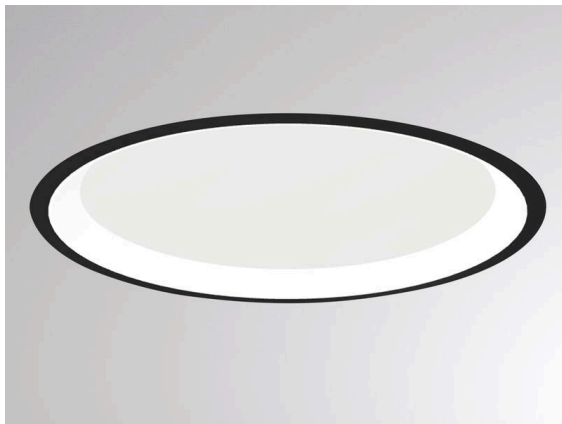


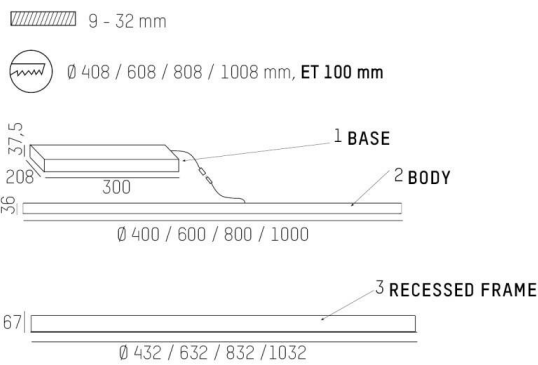
BINA

698-31d321904060

BINA R ROUND LUMINAIRE ENCASTRÉ POUR PLAFOND en aluminium, noir, RAL 9005, décor blanc, diffuseur opale en PMMA émission direct, avec driver, max. 1050mA, gradation: non dimmable, IP20



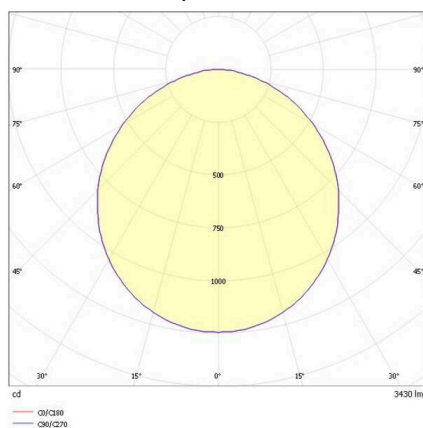
ILLUSTRATION



DONNÉES TECHNIQUES

Ampoule	LED
Puissance système [W]	30
Flux lumineux [lm]	3430
Courant secondaire [mA]	1050
Température de couleur	3000K
CRI	>80
Cache (Diffuseur)	diffuseur opale en PMMA
Driver	avec driver
Gradation	non dimmable
Émission de lumière	direct
Tension	220-240V 50/60Hz
Hauteur [mm]	67
Diamètre [mm]	400
Dimension de la découpe plafond [mm]	408
Épaisseur du plafond [mm]	9-32
Profondeur d'encastrement [mm]	100
Type de protection	IP20
Classe de protection	classe de protection I
Matériau	aluminium
Couleur du luminaire	noir
RAL	9005
Couleur des éléments décoratifs	blanc
Durée de vie [h]	L80 B10 50 000
Nombre de luminaires sur B16A	50
Poids net [kg]	7,76
EAN numéro	9010506812695

COURBE PHOTOMÉTRIQUE



Label énergie



Les valeurs indiquées sont des valeurs assignées. La puissance et le flux lumineux sous soumis à une tolérance d'environ 10 %. Tolérance de la température de couleur: +/- 150 K. Sauf indication contraire, les valeurs s'appliquent à une température ambiante de 25 °C.