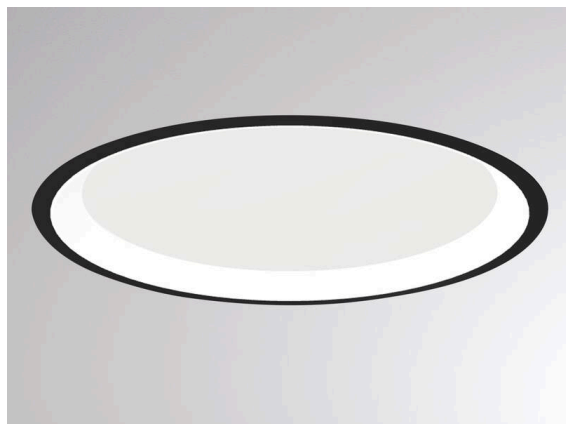


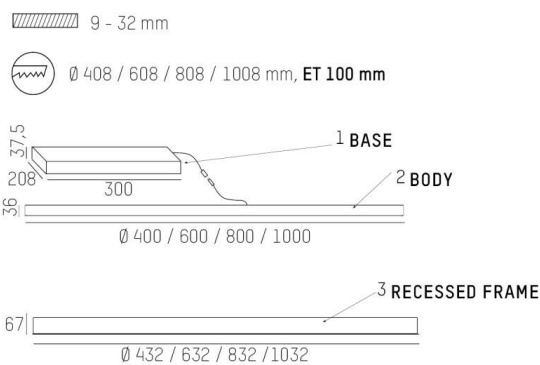
BINA

698-31d321904060

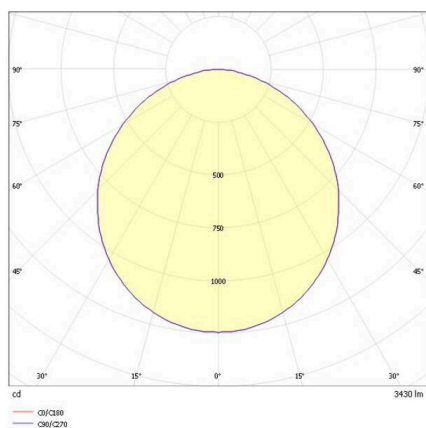
BINA R ROUND DECKENEINBAULEUCHTE aus Aluminium, schwarz, ähnlich RAL 9005, Dekor weiß, satiniertes PMMA Opaldiffuser
 Lichtaustritt direkt, mit Betriebsgerät, max. 1050mA, Dimmbarkeit: nicht dimmbar, IP20,



SKIZZE



LICHTVERTEILUNGSKURVE



TECHNISCHE DETAILS

Leuchtmittel	LED
Systemleistung [W]	30
Lichtstrom [lm]	3430
Strom sekundärseitig [mA]	1050
Lichtfarbe	3000K
CRI	>80
Optik	PMMA Opaldiffuser
Betriebsgerät	mit Betriebsgerät
Dimmbarkeit	nicht dimmbar
Lichtaustritt	direkt
Spannung	220-240V 50/60Hz
Höhe [mm]	67
Durchmesser [mm]	400
Deckenausschnitt [mm]	408
Deckenstärke [mm]	9-32
Einbautiefe [mm]	100
Schutzart	IP20
Schutzklasse	Schutzklasse I
Material	Aluminium
Farbe Leuchte	schwarz
RAL	9005
Farbe Dekor	weiß
Lebensdauer [h]	L80 B10 50 000
Anzahl Leuchten B16A	50
Nettogewicht [kg]	7,76
EAN-Nummer	9010506812695



Energie Label



Die Werte sind Bemessungswerte. Leistung und Lichtstrom unterliegen initial einer Toleranz von +/- 10%.
 Toleranz der Farbtemperatur: +/- 150 K. Die Werte gelten, wenn nicht anders angegeben, für eine Umgebungstemperatur von 25°C.