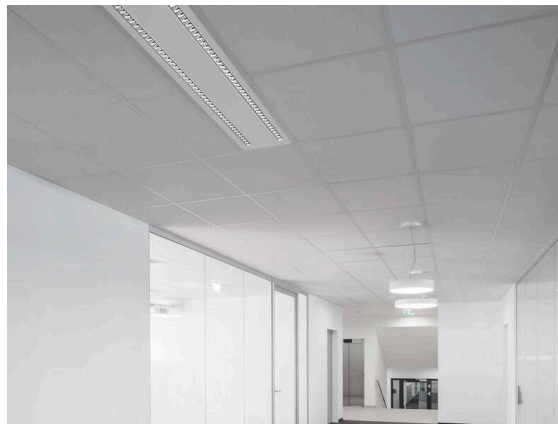
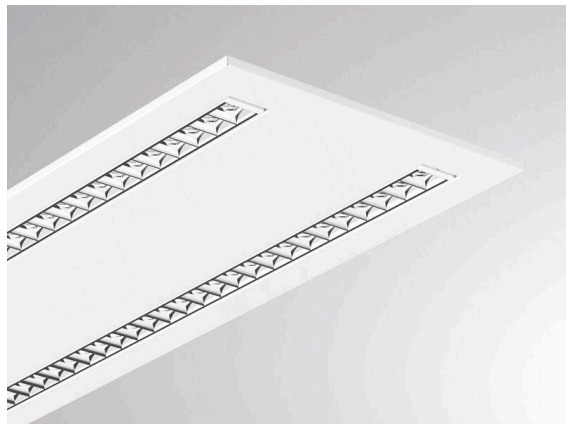


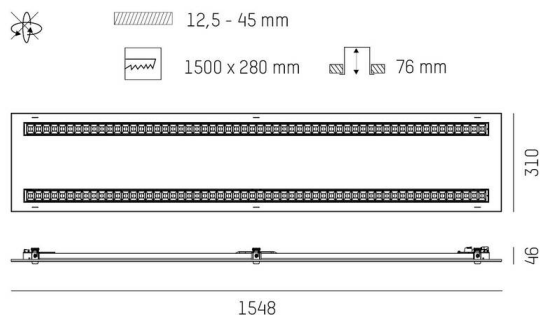
INTERO

225-0212063214050

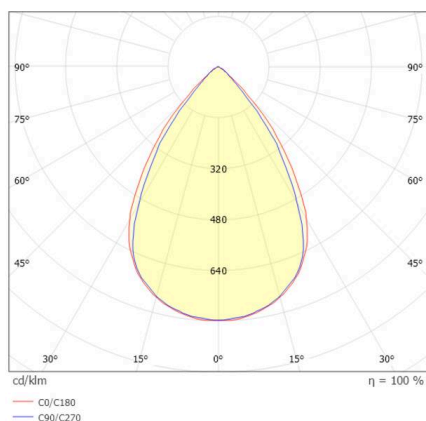
INTERO M625 R LAMPADA AD INCASSO A SOFFITTO in lamiera di acciaio, bianco, simile a RAL 9016, Ottica lente con riflettore in plastica purissima sottovuoto fascio 80°, emissione luminosa diretta, UGR <19, con alimentatore, max. 300-600mA, dimmerabilità: non dimmerabile, IP20 con lampadine e molle pieghevoli,



DISEGNO



CURVA DISTRIBUZIONE LUCE



DETTAGLI TECNICI

Lampadina	LOP26 L150
Potenza sistema [W]	32-60
Numero di portalampane	2x
Tipo portalampane	GR6d-15
Flusso luminoso [lm]	4720-8920
Corrente del secondario [mA]	300-600
Temperatura colore	4000K
CRI	>80
UGR	<19
Ottica	lente con riflettore in plastica purissima sottovuoto con alimentatore non dimmerabile diretta
Alimentatore	80°
Dimmerabilità	220-240V 50/60Hz
Area di emissione luce	
Angolo apertura fascio luminoso	
Tensione	
Lunghezza [mm]	1490
Larghezza [mm]	310
Altezza [mm]	46
Dimensione taglio soffitto [mm]	1500x280
Spessore soffitto [mm]	1-25
Prof. d'incasso [mm]	76
Classe di protezione	IP20
Classe di protezione	classe di protezione II
Valore IK	IK05
Materiale	lamiera di acciaio
Colore base	bianco
RAL	9016
Durata di vita [h]	L80 B10 50 000
Classe efficienza energetica	D
Numero di lampadine B16A	32
Peso netto [kg]	7,65
EAN numero	9010979030091



Etichetta energetica



I valori indicati sono nominali. Tolleranza della potenza e del flusso luminoso +/- 10%.

Tolleranza della temperatura colore: +/- 150 K. I valori sono riferiti ad una temperatura ambiente di 25°C, salvo diversa indicazione.