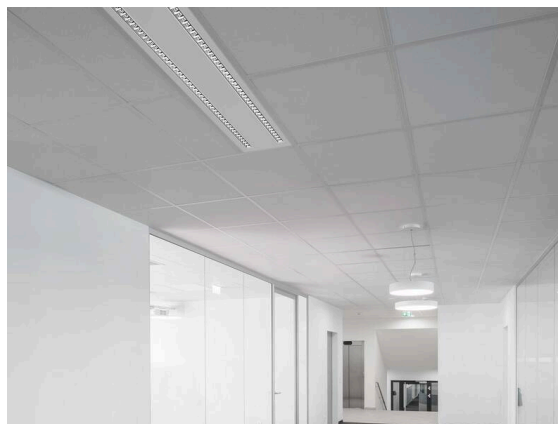


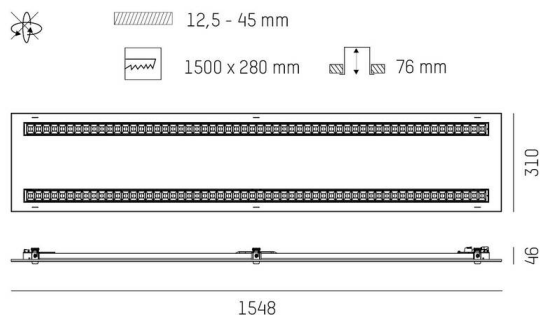
INTERO

225-021206321405d

INTERO M625 R DECKENEINBAULEUCHTE aus Stahlblech, weiß, ähnlich RAL 9016, Linsenoptik mit vakuumbedampftem Reflektor aus Kunststoff Ausstrahlwinkel 80°, Lichtaustritt direkt, UGR <19, mit Betriebsgerät, max. 300-600mA, Dimmbarkeit: DALI, IP20, mit Leuchtmittel und Klappfedern,



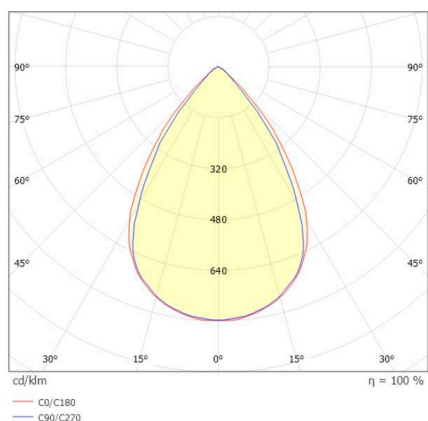
SKIZZE



TECHNISCHE DETAILS

| | |
|---------------------------|-----------------------------------------------------------------------------|
| Leuchtmittel | LOP26 L150 |
| Systemleistung [W] | 32-60 |
| Anzahl Fassungen | 2x |
| Fassung | GR6d-15 |
| Lichtstrom [lm] | 4720-8920 |
| Strom sekundärseitig [mA] | 300-600 |
| Lichtfarbe | 4000K |
| CRI | >80 |
| UGR | <19 |
| Optik | Linsenoptik mit vakuumbedampftem Reflektor aus Kunststoff mit Betriebsgerät |
| Betriebsgerät | DALI |
| Dimmbarkeit | direkt |
| Lichtaustritt | 80° |
| Ausstrahlwinkel | 220-240V 50/60Hz |
| Spannung | |
| Länge [mm] | 1490 |
| Breite [mm] | 310 |
| Höhe [mm] | 46 |
| Deckenausschnitt [mm] | 1500x280 |
| Deckenstärke [mm] | 1-25 |
| Einbautiefe [mm] | 76 |
| Schutzart | IP20 |
| Schutzklasse | Schutzklasse II |
| Stoßfestigkeit | IK05 |
| Material | Stahlblech |
| Farbe Leuchte | weiß |
| RAL | 9016 |
| Lebensdauer [h] | L80 B10 50 000 |
| Energieeffizienzklasse | D |
| Anzahl Leuchten B16A | 36 |
| Nettogewicht [kg] | 7,65 |
| EAN-Nummer | 9010979030084 |

LICHTVERTEILUNGSKURVE



Energie Label



Die Werte sind Bemessungswerte. Leistung und Lichtstrom unterliegen initial einer Toleranz von +/- 10%. Toleranz der Farbtemperatur: +/- 150 K. Die Werte gelten, wenn nicht anders angegeben, für eine Umgebungstemperatur von 25°C.