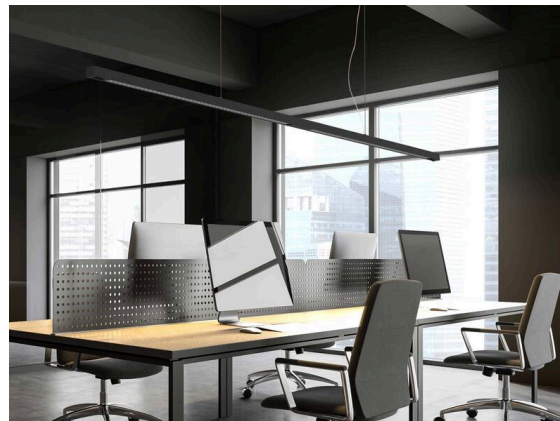
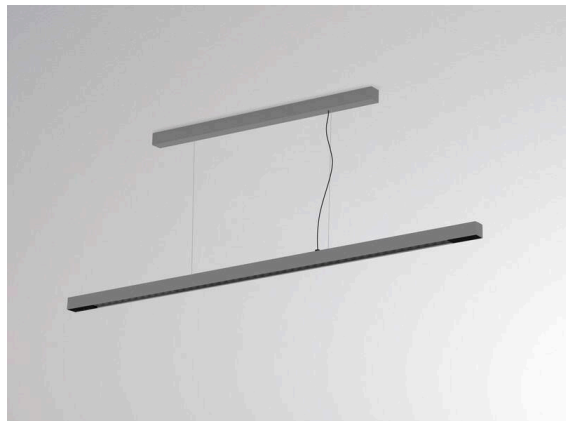


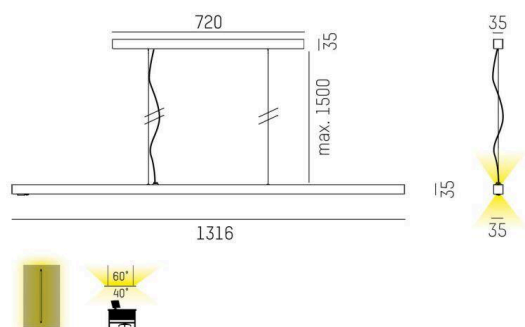
LENS

646-10801032908k

LENS SHORT SINGLE PDI HÄNGELEUCHE aus stranggepresstem Aluminiumprofil, aluminium eloxiert, ähnlich RAL 9006, Linsenoptik mit Entblendungsraster Ausstrahlwinkel für Einzelarbeitsplatz, Lichtaustritt direkt/- indirekt, UGR <16, mit Betriebsgerät, max. 250mA, Dimmbarkeit: motion daylight, mit Bewegungsmelder u. Taglichtsteuerung, Kabel transparent, Adapter/Baldachin weiß, Pendellänge 1500mm, IP20,



SKIZZE



TECHNISCHE DETAILS

|                           |  |
|---------------------------|--|
| Leuchtmittel              | LED                                      |
| Systemleistung [W]        | 44                                       |
| Lichtstrom [lm]           | 5854                                     |
| Strom sekundärseitig [mA] | 250                                      |
| Lichtfarbe                | 3000K                                    |
| CRI                       | >80                                      |
| UGR                       | <16                                      |
| Optik                     | Linsenoptik mit Entblendungsraster       |
| Betriebsgerät             | mit Betriebsgerät                        |
| Dimmbarkeit               | motion daylight                          |
| Lichtaustritt             | direkt/- indirekt                        |
| Ausstrahlwinkel           | für Einzelarbeitsplatz                   |
| Spannung                  | 220-240V AC/DC                           |
| Bewegungsmelder           | mit Bewegungsmelder u. Taglichtsteuerung |
| Länge [mm]                | 1316                                     |
| Breite [mm]               | 35                                       |
| Höhe [mm]                 | 35                                       |
| Pendellänge [mm]          | 1500                                     |
| Schutzart                 | IP20                                     |
| Schutzklasse              | Schutzklasse I                           |
| Stoßfestigkeit            | IK05                                     |
| Material                  | stranggepresstem Aluminiumprofil         |
| Farbe Leuchte             | aluminium eloxiert                       |
| RAL                       | 9006                                     |
| Farbe Adapter/Baldachin   | weiß                                     |
| Kabel                     | transparent                              |
| Lebensdauer [h]           | L80 B10 50 000                           |
| Energieeffizienzklasse    | E  |
| Anzahl Leuchten B16A      | 21                                       |
| Nettogewicht [kg]         | 4,57                                     |
| EAN-Nummer                | 9010506807653                            |

LICHTVERTEILUNGSKURVE



Energie Label



Die Werte sind Bemessungswerte. Leistung und Lichtstrom unterliegen initial einer Toleranz von +/- 10%. Toleranz der Farbtemperatur: +/- 150 K. Die Werte gelten, wenn nicht anders angegeben, für eine Umgebungstemperatur von 25°C.